

**Dinamo modelbaan besturing**

**MDDEC**

**Handleiding**

Auteur: Leon J.A. van Perlo  
Versie: 1.1  
Datum: 21 januari 2007

## Release beheer

Deze handleiding is van toepassing op de kit bestaande uit:

- Print
  - MDDEC Rev01 Dec2006

©2007 Dit document, dan wel enige informatie hieruit, mag niet worden gekopieerd en/of verspreid, geheel of gedeeltelijk, in welke vorm dan ook zonder uitdrukkelijke schriftelijke toestemming van de oorspronkelijke auteur. Het maken van kopieën en afdrukken door gebruikers van Dinamo en de MDDEC module uitsluitend ten behoeve van eigen gebruik is toegestaan.

## Inhoud

1	Inleiding .....	4
2	Vorbereiding en bouwen .....	5
2.1	Benodigdheden.....	5
2.2	Bouwen .....	5
3	Monteren en aansluiten. ....	7
3.1	Aansluitingen .....	7
3.2	Adressen .....	8
3.3	MDDEC's doorlussen.....	9
3.4	Andere topologieën.....	10
3.5	Meerdere MDDEC's op hetzelfde PS/PD paar .....	11

## 1 Inleiding

Om magneetartikelen te kunnen aansturen met de Dinamo RM51 (RM-H) en PM32 controllers dienen de magneetartikelen gemultiplext te worden aangesloten via een diodematrix. Voor een volledige beschrijving hiervan: zie de betreffende RM51 of PM32 handleidingen. De bedrading hiervoor en de diodematrices zijn in principe zeer eenvoudig zelf te maken, waarbij men een optimale flexibiliteit bereikt. Desalniettemin blijken sommigen behoefte te hebben aan een meer 'voorgedefinieerde' oplossing. Om hieraan tegemoet te komen is de MDDEC ontwikkeld (MD-DECoder). De naam "decoder" is eigenlijk teveel eer: De MDDEC is niet meer dan een simpel en klein printje met 16 diodes waarmee maximaal 8 dubbelspoelaandrijvingen (magneetartikelen) kunnen worden aangesloten.

### **Let op: De MDDEC werkt alleen voor dubbelspoelaandrijvingen, NIET voor motoren!**

Als je gebruik maakt van spoelaandrijvingen met eindafschakeling wil deze eindafschakeling nog wel eens stoorpulsen veroorzaken. Dat is te voorkomen door de eindafschakeling te overbruggen, maar dat kan een ongewenste ingreep zijn. Het effect van de stoorpieken is te onderdrukken door het aanbrengen van ontstoorcondensatoren. Door dit op de MDDEC te doen pak je het probleem zo dicht mogelijk bij de bron aan.

Op de MDDEC worden aan "de voorkant" 4 PD-draden en 4 PS-draden uit de RM51 of PM32 aangesloten. Hiermee kunnen  $4 \times 4 = 16$  spoelen = 8 magneetartikelen worden bediend. Deze 8 apparaten kunnen links (4) en rechts (4) van de MDDEC worden aangesloten. Aan de "achterzijde" komen de PS en PD signalen die aan "de voorkant" zijn aangesloten weer beschikbaar om te kunnen worden doorgelust naar volgende MDDEC modules. Op deze manier kan eenvoudig een matrix van matrices worden opgebouwd zonder (of slechts met een minimum aan) splitsingen van bedrading.

De MDDEC is zo universeel mogelijk gehouden qua type aansluiting. Alle aansluitingen kunnen naar keuze als stekker of schroefverbinding worden uitgevoerd.

Bij gebruik van stekerverbindingen is uitgegaan van simpele 3 of 4-polige haakse headers (of haakse jumperstrips) (steek 2,54mm) waar compatibele stekertjes op kunnen worden geschoven. Deze stekertjes zijn te koop als afbreekstrips waar je de draden aan kunt solderen of als stekkers waar je losse contacten in kunt steken die vooraf aan de draad moeten worden bevestigd met een krimpverbinding. Het voordeel van deze stekkers voor aansluiting van de magneetartikelen is dat ze kunnen worden omgedraaid, voor het geval de "recht door" en "afbuigend" aansluiting verkeerd-om zouden zitten. Dit voordeel kun je echter ook ervaren als een nadeel. Mocht dat zo zijn, dan kun je in plaats van de normale headers gepolariseerde headers gebruiken, waarbij omgekeeren juist niet mogelijk is.

Bij gebruik van schroefverbindingen kun je kiezen uit schroefterminals met een steek van 3,5 mm of 3,81 mm. Schroefterminals met een steek van 3,81 worden o.a. geleverd door Phoenix Contact. Ze zijn niet goedkoop, maar wel zeer degelijk. Die van 3,5 mm zijn vaak goedkoper te verkrijgen.

Persoonlijk geef ik er de voorkeur aan de aansluitingen van de RM51 en PM32 en de doorgaande verbindingen naar volgende MDDEC's uit te voeren als schroefverbinding en de aansluitingen van de magneetartikelen als stekerverbinding, maar zoals geschreven: de print biedt je alle flexibiliteit om zelf je keuzes te maken.

## 2 Voorbereiding en bouwen

### 2.1 Benodigheden

Naast bovengenoemde PCB (Printed Circuit Board) en deze handleiding heb je nodig:

- Een kleine soldeerbout voor elektronikawerk. Een 15Watt exemplaar voldoet. Een temperatuurgeregelde is beter, maar niet noodzakelijk (hoewel het met de nieuwe loodvrije soldeermiddelen soms wel handig is te beschikken over iets meer vermogen en de temperatuur te kunnen instellen). Koop bij voorkeur een long-life soldeerstift, zeker als je met zilverhoudende soldeer werkt.
- Tinzuiger (voor noodgevallen).
- Electronica soldeer, bij voorkeur loodvrij, met harskern, 0,8 mm of dunner.
- Een kleine zijknijptang voor electronica of modelbouwtoepassingen.
- Kleine buigtang
- Kleine maat schroevendraaier
- Handig, maar niet noodzakelijk: loep
- De volgende onderdelen:
  - 16 x diode 1N4004 (of 1N4002, 1N4003, 1N4005, 1N4006, 1N4007)
  - Alleen als je wisselaandrijvingen gebruikt met eindafschakeling:
    - 8 x condensator 1nF - 100V, keramisch, radiaal steek 2,54mm
  - Voor de aansluitingen van de PM32 of RM51:
    - 2 x schroefterminal 4-voudig 3,81 mm of
    - 2 x schroefterminal 4-voudig 3,5 mm of
    - 2 x haakse header 4-pins 2,54 mm + contrastekkers
  - Voor de aansluitingen naar de volgende MDDEC (**optioneel**):
    - 2 x schroefterminal 4-voudig 3,81 mm of
    - 2 x schroefterminal 4-voudig 3,5 mm of
    - 2 x haakse header 4-pins 2,54 mm + contrastekkers
  - Voor de aansluitingen van de magneetartikelen:
    - 4 x schroefterminal 6-voudig 3,81 mm of
    - 8 x schroefterminal 3-voudig 3,5 mm of
    - 8 x haakse header 3-pins 2,54 mm + contrastekkers

Let op: Gebruik **NOOIT** S39 of vergelijkbare vloeimiddelen bij het solderen. Deze trekken in de print, verstoren de werking (ook na gebruik) en vernielen hem van binnen uit. Er zijn speciale vloeimiddelen voor elektronikawerk te koop bij de elektronica speciaalzaak. In principe is het gebruik van extra vloeimiddelen bij normale harskern-soldeer niet nodig, maar mocht je het toch willen gebruiken, zorg er dan voor dat je zeker weet dat de middelen die je gebruikt specifiek bedoeld zijn voor gebruik op printed circuit boards!

### 2.2 Bouwen

Identificeer de componentzijde en soldeerzijde van de print (staat er op). Leg de print zo voor je neer dat je de MD1 aansluiting aan de linkerkant hebt en de MD5 aansluiting aan de rechterkant.

De aansluitingen die nu het dichtst bij je liggen zijn bedoeld voor aansluiting van de RM51 of PM32, de aansluitingen die het verst van je af zitten zijn bedoeld voor verbinding van de volgende MDDEC's. De aansluitingen links en rechts zijn voor de magneetartikelen.

Elke aansluiting heeft 3 rijen gaten. De gaten het dichtst bij de rand zijn bedoeld voor 3,5 mm schroefterminals, de middelste rij is bedoeld voor 3,81 mm schroefterminals, de rij het verst van de rand is bedoeld voor 2,54 mm headers.

Op zich mag je de print ook 180graden omdraaien. De aansluitingen zijn dan alleen anders genummerd, maar de print zelf is 180graden symmetrisch.

Je hoeft onderstaande volgorde niet aan te houden, maar dit maakt e.e.a wel gemakkelijker!

- Soldeer eerst de haakse headers (als je die gebruikt) op de print op de daarvoor bestemde plaatsen.
- Soldeer vervolgens de 16 diodes op de daarvoor aangewezen plekken. Let op de orientatie! De kathodes, d.i. de aansluiting aan de kant met het streepje op de diode moet in het vierkante eilandje.
- Indien van toepassing: Soldeer de 8 ontstoorcondensatoren op de daarvoor aangewezen plekken.
- Soldeer tot slot de schroefterminals (als je die gebruikt) op de daarvoor bestemde plaatsen.

### 3 Monteren en aansluiten.

#### 3.1 Aansluitingen

De MDDEC heeft geen eigen voedingsspanning nodig.

De MDDEC rev01 heeft 2 schroefgaten van 2 mm voor bevestiging, je moet dus kleine schroefjes gebruiken, maar dat zal voor een modelbouwer geen probleem zijn. Er was geen ruimte voor 3mm .

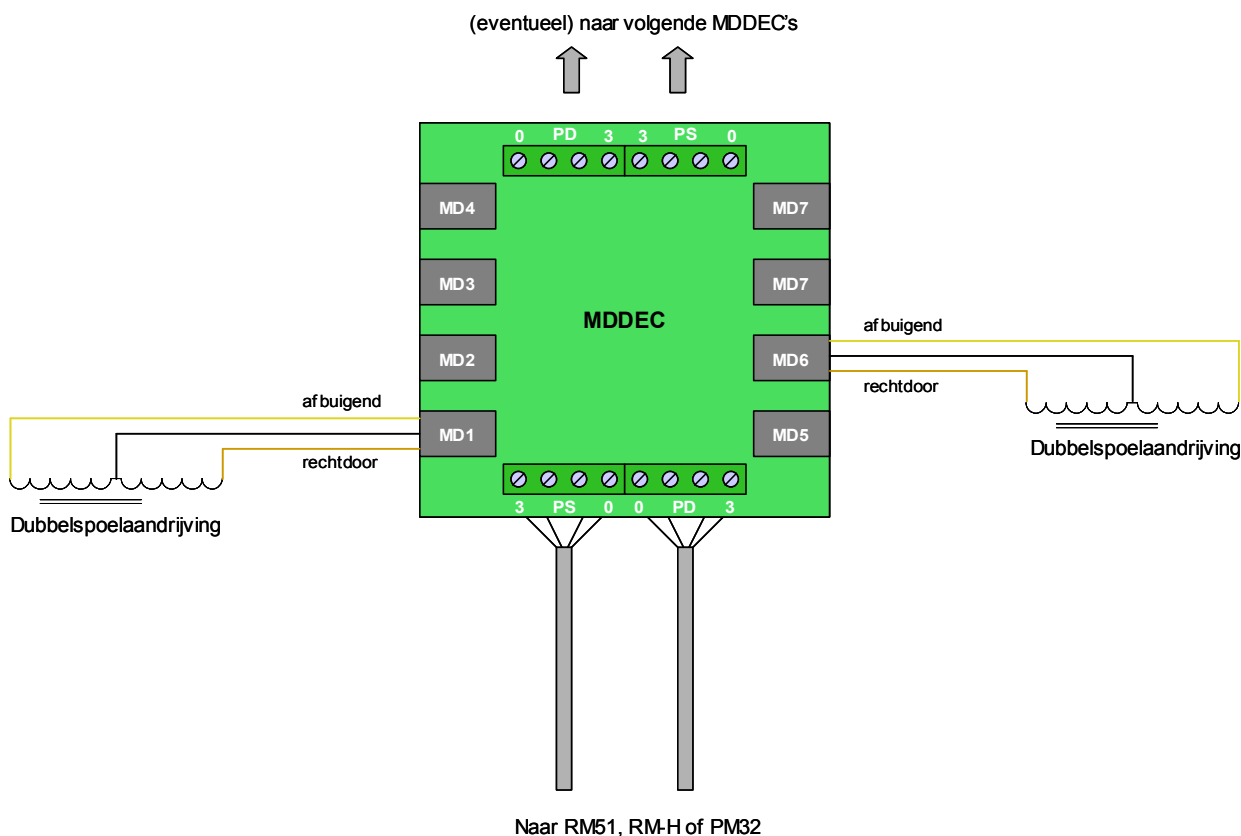


Fig 1: Layout en aansluitingen van de MDDEC

In bovenstaande layout (fig.1) is uitgegaan van schroefaansluitingen voor de aankomende en doorgaande PS/PD draden en stekverbindingen voor de magneetartiklen, maar zoals aangegeven kun je hierin zelf andere keuzes maken.

De magneetartikelen (dubbelspoelaandrijvingen) sluit je aan op de zijkanten van de MDDEC (MD1..MD8). De middelste pin van de stekverbinding (of schroefaansluiting) is steeds de gemeenschappelijke pool van de dubbelspoelaandrijving, de voorste pin gezien vanaf de aanvoerdraden van de RM51/PM32 is de stuurdraad voor "recht door" en de achterste pin is de stuurdraad voor "af buigend". Merk op dat de aansluitingen links en rechts dus niet identiek zijn, maar elkaars spiegelbeeld, vandaar dat het i.h.a. handiger is om, als je werkt met stekverbindingen, hiervoor niet-gepolariseerde stekkers te gebruiken dan wel gepolariseerde stekkers.

Aan de “voorzijde” vind je 4 PS aansluitingen en 4 PD aansluitingen. De adressen die de magneetartikelen krijgen hangen af van welke PS en PD draden van de RM51/PM32 je hierop aansluit. De diodematix is opgebouwd volgens nevenstaande tabel 1:

PS0 / PS1 + PD0 = MD1  
 PS2 / PS3 + PD0 = MD2  
 PS0 / PS1 + PD1 = MD3  
 PS2 / PS3 + PD1 = MD4  
 PS0 / PS1 + PD2 = MD5  
 PS2 / PS3 + PD2 = MD6  
 PS0 / PS1 + PD3 = MD7  
 PS2 / PS3 + PD3 = MD8

Tabel 1: PS/PD mapping op MD's

### 3.2 Adressen

Onderstaande tabel geeft aan welke adressen de magneetartikelen krijgen afhankelijk van welke PS/PD draden je op de MDDEC aansluit.

PS 0..3	PD 0..3	MD1	MD2	MD3	MD4	MD5	MD6	MD7	MD8
PS 0..3	PD 0..3	0	1	4	5	8	9	12	13
PS 4..7	PD 0..3	2	3	6	7	10	11	14	15
PS 0..3	PD 4..7	16	17	20	21	24	25	28	29
PS 4..7	PD 4..7	18	19	22	23	26	27	30	31
PS 0..3	PD 8..11	32	33	36	37	40	41	44	45
PS 4..7	PD 8..11	34	35	38	39	42	43	46	47
PS 0..3	PD 12..15	48	49	52	53	56	57	60	61
PS 4..7	PD 12..15	50	51	54	55	58	59	62	63
PS 8..11	PD 0..3	64	65	68	69	72	73	76	77
PS 12..15	PD 0..3	66	67	70	71	74	75	78	79
PS 8..11	PD 4..7	80	81	84	85	88	89	92	93
PS 12..15	PD 4..7	82	83	86	87	90	91	94	95
PS 8..11	PD 8..11	96	97	100	101	104	105	108	109
PS 12..15	PD 8..11	98	99	102	103	106	107	110	111
PS 8..11	PD 12..15	112	113	116	117	120	121	124	125
PS 12..15	PD 12..15	114	115	118	119	122	123	126	127

Tabel 2: MD adressen

De bovenste regel zijn de aansluitingen van de MDDEC zelf, de regels daaronder geven aan (linker 2 kolommen) welke PS en PD draden je daarop aansluit en (rechts daarvan) welke adressen de MD aansluitingen dan krijgen.

Voorbeeld: Als je op PS0..3 en PD0..3 van de MDDEC de draden PS4..7 en PD8..11 van de RM51/PM32 aansluit krijgen MD1..MD8 de adressen 34, 35, 38, 39, 42, 43, 46 en 47 (6<sup>e</sup> regel).

Let op: Deze tabel gaat er van uit dat het eerste adres dat de betreffende RM51/RM-H/PM32 aanstuurt adres 0 is. Als dat niet zo is moet je hierbij nog de adres-offset van de betreffende module optellen. M.a.w. stel dat je MDDEC is aangesloten op de tweede PM32 (board address 1) in een systeem waar ook een RM-H met 128 adressen actief is en waarbij de PM32's worden aangestuurd met 64 magneetartikelen per controller, dan is het eerste adres dat deze PM32 aanstuurt 192. Dat adres moet je dan dus nog optellen bij de adressen uit bovenstaande tabel.



### 3.3 MDDEC's doorlussen

Laten we nu eens kijken op welke manier je de MDDEC's op een handige manier kunt doorkoppelen en zodoende efficiënt kunt bedraden. Bekijk het schema van fig 2 hiernaast. Je kunt je voorstellen dat de 4 MDDEC's op 4 verschillende plaatsen onder de modelbaan zitten, die min of meer in elkaars verlengde liggen en waar zich bepaalde concentraties magneetartikelen bevinden (bv wisselstraten).

Merk op dat de PD aansluitingen die rechtsonder op een MDDEC worden aangesloten steeds linksboven weer beschikbaar komen en de PS aansluitingen die linksonder worden aangesloten rechtsboven weer beschikbaar komen (kruislings dus). Om e.e.a. wat overzichtelijker te maken zijn de PD verbindingen steeds donkergrijs getekend en de PS verbindingen lichtgrijs.

Merk op dat elke MDDEC een unieke combinatie PD en PS aansluitingen heeft waardoor ze allemaal op een verschillend adresbereik opereren.

	MD1	MD2	MD3	MD4	MD5	MD6	MD7	MD8
MDDEC 1	0	1	4	5	8	9	12	13
MDDEC 2	2	3	6	7	10	11	14	15
MDDEC 3	16	17	20	21	24	25	28	29
MDDEC 4	18	19	22	23	26	27	30	31

Tabel 3: MD adressen van figuur 2

Bovenstaande tabel bevat de adressen die de MDDEC's in nevenstaande figuur krijgen volgens tabel 2, ervan uitgaande dat de adresreeks van de module waar het geheel op wordt aangesloten begint bij 0.

Het nevenstaande spelletje met doorlussen kun je uiteraard nog even voortzetten met extra PS of PD aansluitingen als je die op de betreffende module tot je beschikking hebt en zodoende nog uitgebreidere 'boomstructuren' bouwen.

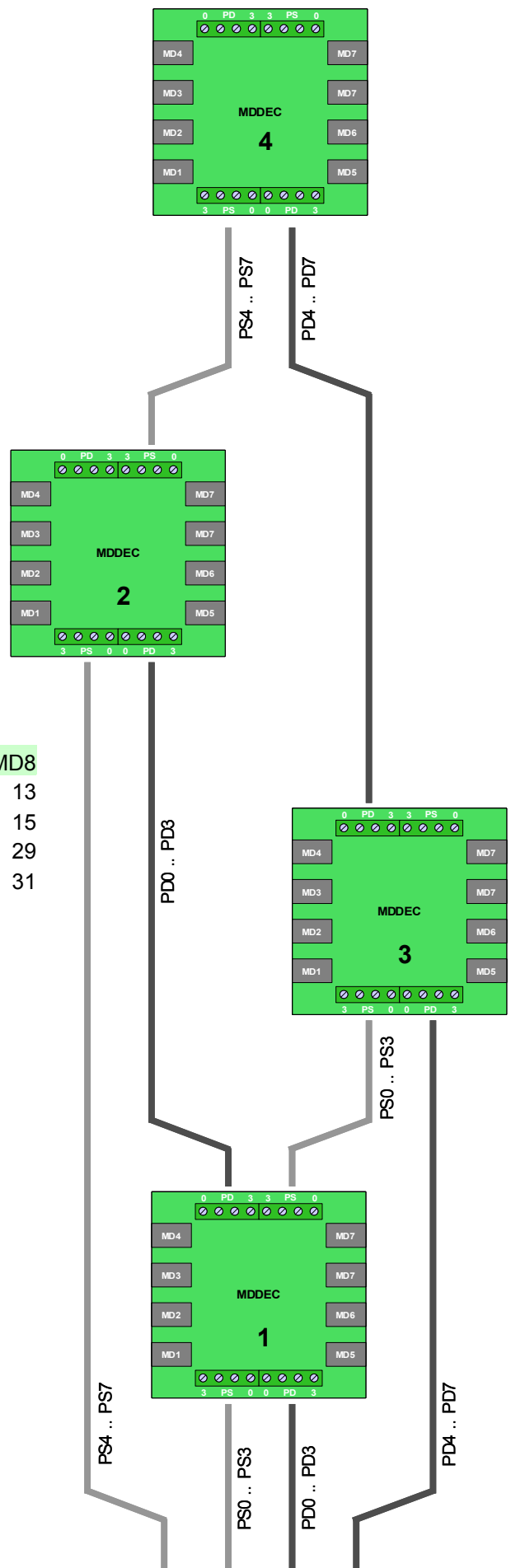


Fig 2: MDDEC's doorkoppelen

Naar RM51, RM-H of PM32

### 3.4 Andere topologieën

Niet in alle gevallen zal het zo zijn dat de verschillende groepen magneetartikelen die je wilt aansluiten redelijk in elkaars verlengde liggen. Je hoeft gelukkig niet per-se gebruik te maken van de doorlusmogelijkheid op de MDDEC, dat is alleen een handigheidje om splitsen van en dubbel trekken van kabels te voorkomen.

Dezelfde elektrische aansluitingen van figuur 2, alleen in een andere topologie kun je ook bereiken met het schema van onderstaande figuur 3. Feitelijk kun je de bedrading leggen en splitsen zoals je wilt, als je er maar voor zorgt dat elke MDDEC een unieke combinatie PS en PD aansluitingen krijgt.

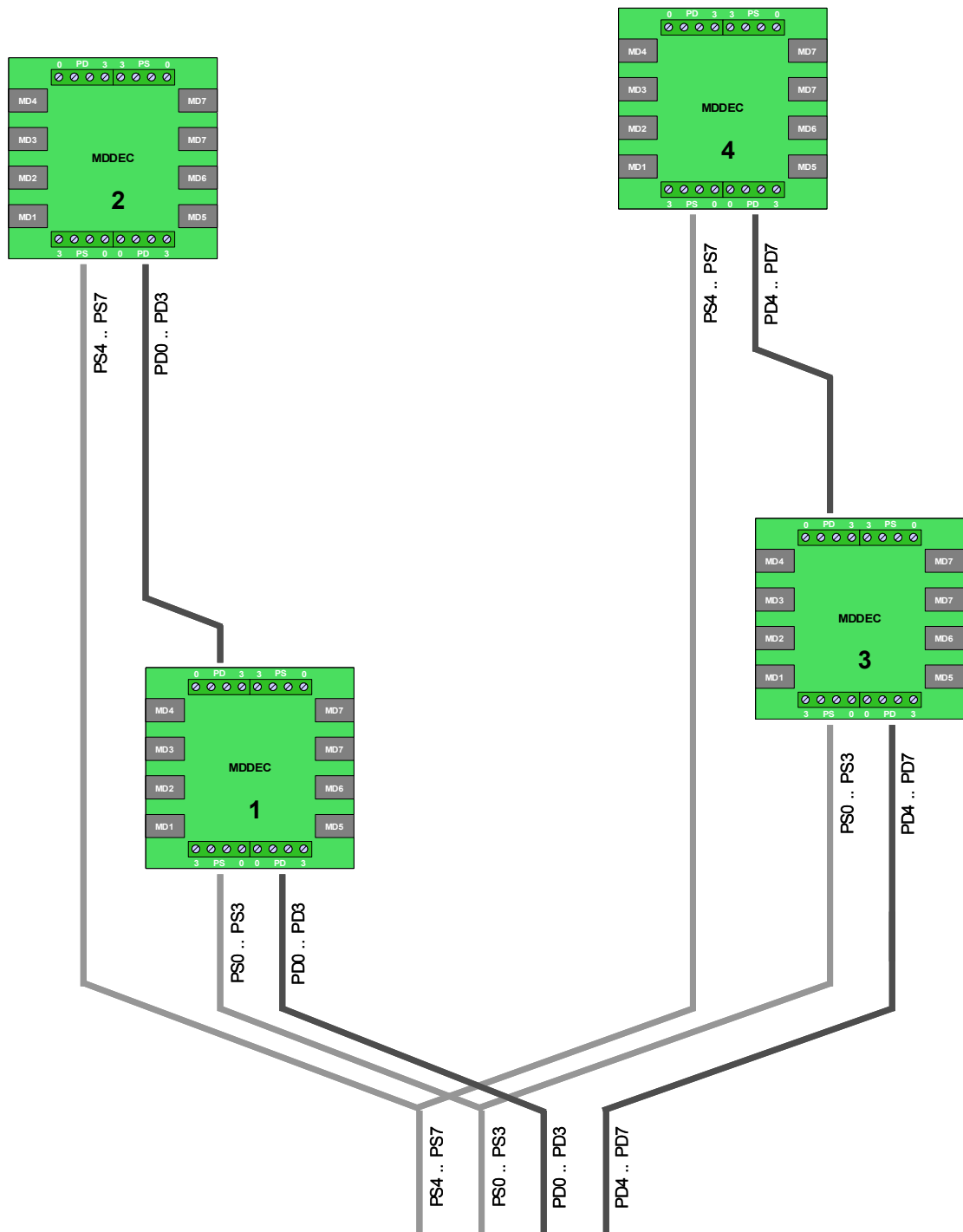


Fig 3: MDDEC's aansluiten in een (soort) stervorm

Naar RM51, RM-H of PM32

### 3.5 Meerdere MDDEC's op hetzelfde PS/PD paar

Hierboven heb je gelezen dat elke MDDEC een unieke combinatie PS en PD aansluitingen moet krijgen. Er is één situatie waarin dat niet het geval is, namelijk die situatie waarin je de MDDEC's slechts gedeeltelijk gebruikt.

Stel je hebt ergens een wisselstraat met 5 wissels en een stukje verderop een wisselstraat met 3 wissels. Je kunt in dat geval een MDDEC ergens daar tussen in plaatsen en de wisselaansluitingen van de 8 wissels naar die centrale MDDEC voeren.

Je zou er echter ook voor kunnen kiezen 2 MDDEC's te plaatsen, bij elke wisselstraat 1. Als je dan van de ene MDDEC uitsluitend MD1..MD5 gebruikt en van de andere MDDEC uitsluitend MD6..MD8 dan kun je beide MDDEC's gerust dezelfde adressen geven door ze aan te sluiten op dezelfde PS en PD draden.

Of deze mogelijkheid al dan niet handig of economisch is hangt van diverse factoren af die je zelf zult moeten afwegen.

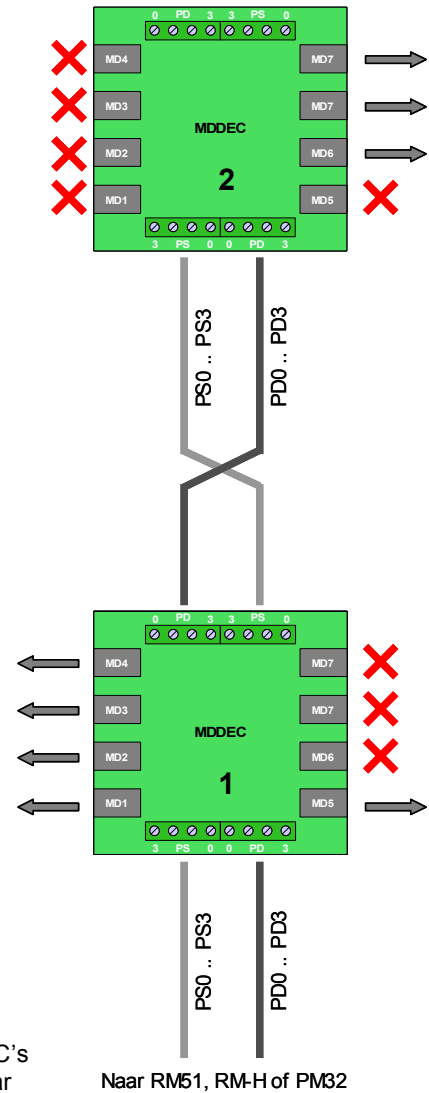


Fig 4: Meerdere MDDEC's op hetzelfde PS/PD paar

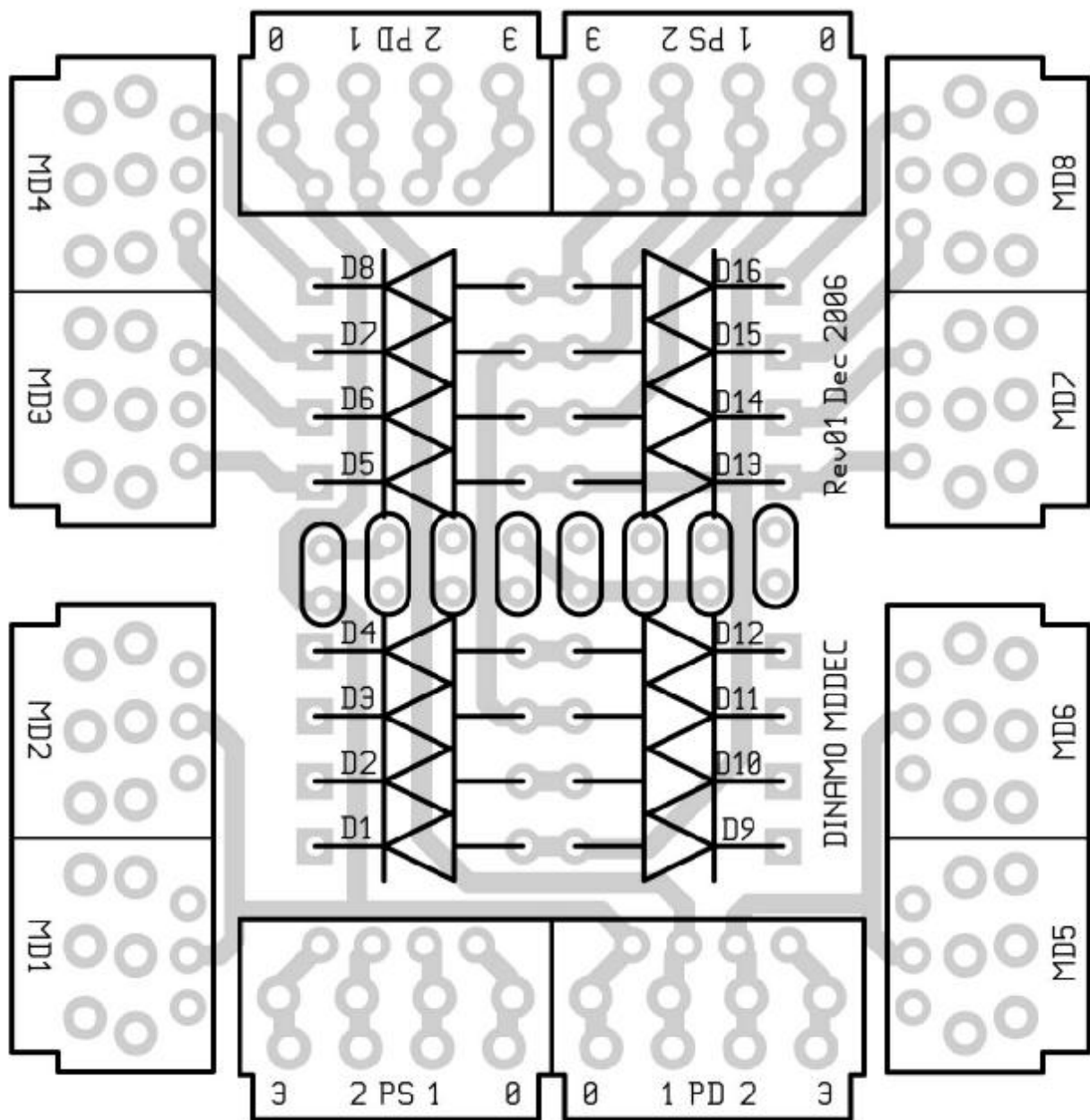


Fig 5: MDDEC Assemblagetekening