

DINAMO Plug & Play
Weichenstraßen

Vorwort

Wenn Sie mit Dinamo anfangen, werden Sie bald auf die Frage kommen, wie Sie Weichenstraßen mit Fahrstrom versorgen können.

Dinamo ist ein blockgesteuertes System, bei dem jeder Block seine eigene unabhängige Steuerung hat. Wir wissen, dass ein Block ein Streckenabschnitt ist, auf dem sich maximal ein Zug befinden darf. Blöcke sind miteinander verbunden, um einen größeren Modellbahn zu bilden, auf dem mehrere Züge fahren können. Blöcke können direkt miteinander verbunden werden, also eins zu eins, aber es kann auch Weichen zwischen Blöcken geben. Für die Aufzeichnung: Weichen befinden sich nie in einem Block, sondern immer zwischen Blöcken.

Und damit stellt sich die Frage: Ein Block wird von einem Blockausgang eines TM44 mit Strom versorgt, aber was machen wir mit den Weichen, die nicht Teil eines Blocks sind?

Für einige ist dies eine Selbstverständlichkeit, für viele ein schönes kleines Rätsel und für andere ein scheinbar unlösbares Problem. Mit diesem Handbuch versuchen wir ein System zu erklären, mit dem Sie dies in allen Fällen lösen können.

Dieses Handbuch basiert auf einem Dinamo P&P-System, mit dem Sie Blöcke mit einem TM44 und Zubehör mit einem OC32 steuern. Es gilt jedoch auch für ein Dinamo Classic-System. Sie müssen die Übersetzung zu den Komponenten des Dinamo Classic-Systems selbst vornehmen.

Inhaltsverzeichnis

1	Blöcke und Abschnitte.....	4
1.1	Reprise	4
1.2	Weichenstraßen, Blocktrennungen und Abschnitttrennungen.....	5
2	Weichen verknüpfen an einem angrenzenden Block.....	6
3	Weichen mit eigener Einspeisung	8
3.1	Die Kreuzungsweiche.....	8
3.2	Der Betrieb eines Relais	8
3.3	Kreuzungsweiche speisen über ein Relais	9
3.4	Eine Kreuzungsweiche von einer zusätzlichen Blockausgang mit Fahrstrom versorgen.....	10
3.5	Andere Erscheinungsformen einer Kreuzungsweiche	11
4	Echte Weichenstraßen	12
4.1	Eine vollwertige Weichenstraße	12
4.2	Ein etwas kompliziertere Weichenstraße	12
4.3	Double Trouble	14
5	Zum Schluß	16

1 Blöcke und Abschnitte

1.1 Reprise

Zuerst eine Zusammenfassung darüber, wie Dinamo und dann insbesondere das TM44 mit Blöcken und Abschnitten umgehen. Ein TM44 bietet Verbindungen für 4 unabhängige Blöcke, wobei jeder Block in bis zu 4 Abschnitte verteilt werden kann. Der Wortlaut zeigt bereits, dass Abschnitte nicht unabhängig sind.

Ein Blockausgang wird verwendet, um den Zug zu steuern, d.H. Die elektrische Energie für den Zug zu liefern, die Geschwindigkeit zu regulieren, die Lichter anzuzünden und Geräusche zu machen. Ein Zug kann aus einer oder mehreren Lokomotiven und Wagen bestehen.

Ein Abschnitt wird verwendet, um zu erkennen (zu messen), ob sich in diesem Abschnitt etwas befindet. Dazu wird gemessen, ob sich zwischen den Schienen ein Stromverbraucher befindet. Eine Lokomotive wird immer zu sehen sein, weil sie Strom verbraucht, ein Personenwagen mit Beleuchtung auch. Ein Wagen ohne Beleuchtung aber nicht. Dies ist kein Problem für die Steuerung, da es in den meisten Fällen ausreicht, wenn „der Kopf“ des Zuges erkannt wird, bei dem es sich fast immer um die Lok handelt. Wenn Sie möchten, dass auch Ihre Wagen erkannt werden, müssen Sie die Achsen Ihrer Wagen mit Widerständen ausstatten, damit der Wagen zu einem (sehr kleinen) Stromverbraucher wird. Da ein Block in mehrere Abschnitte unterteilt werden kann, kann Ihre Steuerungssoftware „sehen“, wo sich der Zug im Block befindet. Auf dieser Grundlage trifft die Software Entscheidungen wie Bremsen und Anhalten. Die Erkennung stellt daher sicher, dass Ihre Software den Zug sauber und reibungslos vor dem Signal und/oder an der richtigen Stelle entlang des Bahnsteigs anhalten kann.

Bei Dinamo müssen zwischen zwei Blöcken immer beide Schienen isoliert sein. Zwischen zwei Abschnitten muss eine der Schienen isoliert sein. Das Bild unten zeigt dies schematisch:

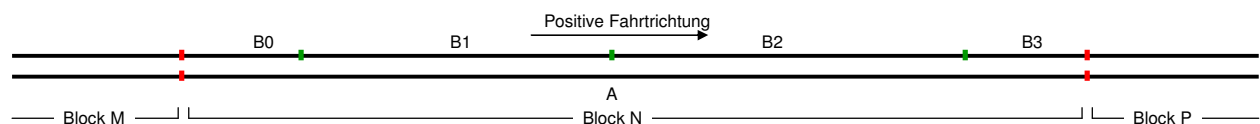


Abb 1: Blöcke und Abschnitte

Zwischen den Blöcken N und M sowie zwischen den Blöcken N und P sind beide Schienen unterbrochen (rot für die Farbbetrachter). Wir sehen in Block N eine durchgehende Schiene und eine unterbrochene Schiene (Abschnittswechsel sind grün dargestellt). Wir nennen die kontinuierlichen Schiene A, den unterbrochenen Schiene, den wir B nennen. B0 bis B3 geben in diesem Fall die vier Abschnitte an, in die der Block unterteilt ist. Für die Aufzeichnung: Sie können auch weniger Abschnitte verwenden, nur die relevanten Verbindungen auf dem TM44 können für nichts anderes verwendet werden. Im Rest dieses Handbuchs werden wir häufig die Blocknummer vor "A" und "B" setzen, sodass die A-Schiene von Block 5 dann 5A heißt und die Abschnitte in der B-Schiene dann 5B0, 5B1, 5B2 und 5B3 heißen.

In „positiver Fahrtrichtung“ befindet sich die A-Schiene immer rechts und die B-Schiene links. "Positive Fahrtrichtung" ist eine völlig willkürliche Wahl und hat **absolut nichts** mit der Fahrtrichtung Ihrer Züge zu tun. Es ist sinnvoll, diese Auswahl für Ihre Modellbahn so konsequent wie möglich beizubehalten, dann wird der Bau Weichenstraßen (worum es in diesem Dokument eigentlich geht) viel einfacher. Ein Zug, der in positiver Richtung fährt, fährt also weiterhin in positiver Richtung auf Ihrem Gleis und hat immer die Abschnittswechsel auf der linken Seite, es sei denn, er kehrt um. Die einzige Ausnahme, bei der dies nicht funktioniert, ist eine Kehrschleife (oder vielmehr, wenn zwei Blöcke infolge einer Kehrschleife wieder zusammenkommen). Versuchen Sie, den Punkt, an dem zwei Blöcke gezwungen sind, "umgekehrt" gegeneinander zu liegen (dh wenn ein Zug von "positiver Fahrtrichtung" zu "negativer Fahrtrichtung" wechselt, ohne umzukehren), vorzugsweise auf

"der freien Fahrspur" und daher vorzugsweise nicht neben einer Weichenstraße. Dies kann oft ganz einfach erfolgen, indem der Polaritätspunkt einen Block weiter verschoben wird.

Für die Aufzeichnung: Wenn Sie (als Beispiel) ein Doppeloval machen, in dem die Züge gegeneinander fahren, dann fährt die Hälfte Ihrer Züge in eine positive Richtung und die andere Hälfte in eine negative Richtung.

Innerhalb eines Blocks nummerieren wir die Abschnitte in aufsteigender Richtung in positiver Fahrtrichtung. Es ist technisch nicht notwendig und hat keine Konsequenzen, wenn Sie es anders machen, aber es hält es ein bisschen klar.

1.2 Weichenstraßen, Blocktrennungen und Abschnitttrennungen

Der genaue Ort, an dem Sie die Blocktrennung vornehmen, ist für Dinamo nicht sehr wichtig, kann jedoch für Ihre Betriebssoftware wichtig sein. Lesen Sie daher das Handbuch Ihrer Steuerungssoftware und / oder führen Sie einen Testaufbau durch, bevor Sie mit der Arbeit an Ihrer endgültigen Modellbahn beginnen. Beachten Sie, dass eine Blocktrennung per Definition auch eine Abschnitttrennung ist und somit eine Möglichkeit für die Software, zu bestimmen, wo sich ein Zug befindet. Wir erwähnen hier 2 Punkte zur Aufmerksamkeit:

1. Wenn Sie mit „vollständiger Erkennung“ fahren, dh wenn alle Radsätze Strom verbrauchen, kann Ihre Software, sofern sie dies unterstützt, „sehen“, in welchem Block und in welchem Abschnitt etwas vorhanden ist. Zum Beispiel kann Ihre Software „sehen“, dass eine Weichenstraße völlig frei ist, bevor sie für einen neuen Zug reserviert wird. In diesem Fall ist es wichtig, dass in der Praxis tatsächlich „völlig frei“ der Fall ist und nicht, dass noch ein Zug über die Weiche steckt. Halten Sie daher immer einen gewissen Abstand zwischen der Blocktrennung und dem benachbarten Weichen ein, wie auch in Abb. 2 zu sehen ist. Auch wenn Sie nicht mit vollständiger Erkennung fahren oder wenn Ihre Software dies nicht unterstützt, ist es hilfreich, die obige Regel zu befolgen. Was noch nicht der Fall ist, kann noch kommen. Das Anpassen von Wünschen in Software ist normalerweise recht einfach. Das spätere Ändern Ihres Tracks kann sehr viel schwieriger sein
2. Machen Sie die Abschnitte nicht zu kurz. Aufgrund des elektrischen Aufbaus des Detektors kann Dinamo sogar auf den kürzesten denkbaren Abschnitten eine Rückmeldung erzeugen, aber dann muss etwas zu erkennen sein. Einige Lokomotiven haben Radsätze mit Gummireifen. Ein solcher Radsatz verursacht keine Erkennung. Wenn eine solche Lokomotive mit dem isolierten Radsatz vorne fährt, generiert nur der hintere Radsatz eine Meldung. Wenn der Abschnitt, der eine Nachricht generieren muss, um den Zug für ein Signal anzuhalten, nur wenige Zentimeter vor diesem Signal beginnt, ist der Kopf des Zuges bereits weit hinter dem Signal oder noch schlimmer, sie ragt bereits in der dahinter liegenden Weichenstraße hervor. Beachten Sie auch, dass eine Nachricht zuerst vom Dinamo-System an den PC gesendet wird. Die Software auf dem PC muss sie verarbeiten und dann einen Befehl an Dinamo senden, der sie dann verarbeiten muss. Wenn es sich um einen digitalen Zug handelt, muss auch eine Anweisung an den Decoder im Zug gesendet werden, dessen Räder möglicherweise keinen guten Kontakt herstellen, so dass der Decoder das erste Informationspaket verfehlt. Obwohl das Vorstehende schnell geht, dauert es einige Zeit und der Zug selbst braucht aufgrund seiner eigenen Masse auch einige Zeit, um zu reagieren. Bauen Sie es nicht zu kritisch in Bezug auf Längen.

2 Weichen verknüpfen an einem angrenzenden Block

Wie im Vorwort angegeben, sind Weichen und Weichenstraßen nie Teil eines Blocks. Die Schienen eines Weichens müssen jedoch mit Strom versorgt werden, damit ein Zug darüber fahren kann. Nehmen Sie als Beispiel die folgende Situation:

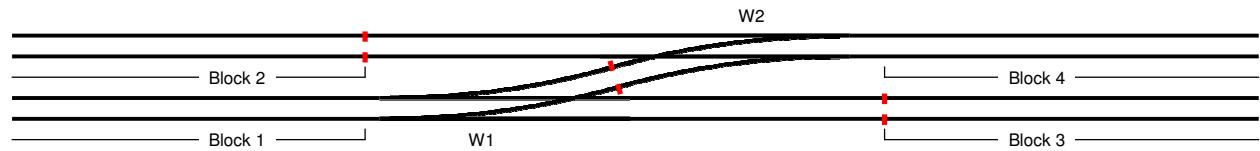


Abb. 2: Weichen mit einem benachbarten Block verbinden

Wir haben hier vier Blöcke mit zwei Weichen dazwischen. Sie können sofort sehen, wo sich die Blockteiler befinden. Zwischen Block 2 und W2, zwischen Block 3 und W1 und zwischen W1 und W2.

Faustregel: Auf der „scharfen“ Seite eines Weichens (wo die Zungenspitze gegen die Schiene drücken) gibt es niemals eine elektrische Blocktrennung.

Da zwischen Block 1 und W1 keine Blocktrennung besteht, wird W1 einfach mit der Ansteuerspannung von Block 1 versorgt. Dies ist möglich, da W1 nur von einem Zug verwendet werden kann, der von Block 1 kommt, oder richtung Block 1 fährt.

Da zwischen Block 4 und W2 keine Blocktrennung besteht, wird W2 einfach mit der Antriebsspannung von Block 4 versorgt. Dies ist möglich, da W2 nur von einem Zug verwendet werden kann, der von Block 4 kommt, oder mit Block 4 als Ziel fährt.

Aber Weichen gehören nicht zu einem Block, oder?

Stimmt. Da eine Weiche nicht Teil eines Blocks ist, wird empfohlen, einen separaten Abschnitt einer Weiche(nstraße) zu erstellen, der von einem benachbarten Block gespeist wird. Wenn Ihre Software dies unterstützt, kann sie feststellen, ob sich ein Zug im Block selbst oder in der Weiche befindet, die von diesem Block gespeist wird. In den meisten Fällen stehen Ihnen dafür genügend Abschnitte zur Verfügung.

Schauen Sie sich das nächste Bild an:

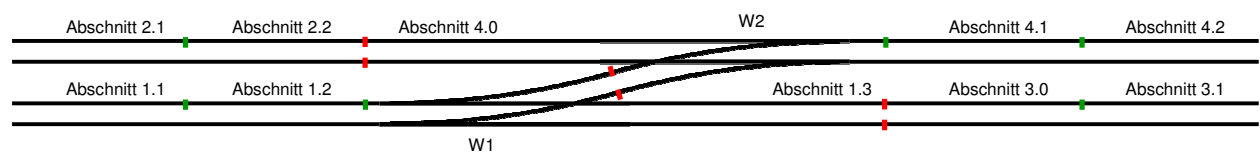


Abb. 3: Weichen verbinden mit Abschnittstrennung

Wir sehen hier, dass aus Block 1 kurz vor W1 eine Schnitttrennung angewendet wurde. In ähnlicher Weise wird aus Block 4 unmittelbar vor W2 eine Abschnittsabtrennung bereitgestellt. Block 1 besteht in diesem Fall aus den Abschnitten 1.0 (im Bild nicht sichtbar), 1.1 und 1.2. W1 hat einen separaten Abschnitt 1.3. Die Software kann damit bestimmen, ob sich ein Zug tatsächlich in Block 1 oder in der Weichenstraße W1 befindet, die von Block 1 gespeist wird. Die Situation ist analog für W2 und Block 4.

Es ist nicht unbedingt notwendig, dem Weichen einen separaten Abschnitt zuzuweisen, aber es ist ordentlich und wir werden es in diesem Dokument immer so machen. Aber selbst wenn Sie es nicht tun, funktioniert es. In diesem Fall sieht die Software den Weichen als Teil des Blocks. Das funktioniert gut, solange Sie sicherstellen, dass der Zug, wenn er in Block 1 nach rechts fährt, lange vor den Punkten des ersten Weichen (W1) anhält. Andernfalls

könnte die Weiche beim Abfahren des Zuges in Block 3 oder 4 verstellt werden, während der Zug schon darauf steht.

Die Faustregel „Es gibt nie eine Blocktrennung auf der scharfen Seite einer Weiche“ gilt immer¹, auch wenn mehrere Weichen hintereinander liegen. Schauen Sie sich einfach das Beispiel in Abb. 4 an:

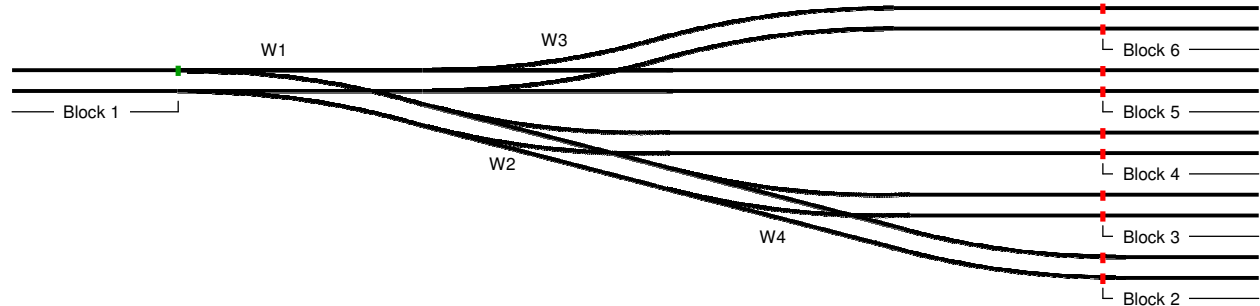


Abb. 4: Mehrere Weichen hintereinander

W1, W2, W3 und W4 können nur zu und von Block 1 gefahren werden. Sie sind daher alle in einem separaten Abschnitt elektrisch mit Block 1 verbunden.

Dieses Beispiel ist sofort das Beispiel für die mögliche Ausnahme von der Faustregel. Angenommen, Sie haben in dieser Situation nicht 4 Weichen, sondern viel mehr, zum Beispiel 20. Stellen Sie sich vor, ein Zug fährt dann von Block 1 nach rechts in der Weichenstraße. Das "Problem" ist, dass Block 1 für die Stromversorgung verwendet werden muss, solange sich ein Zug in der Weichenstraße befindet. Es kann immer kein nächster Zug von links in Block 1 einfahren. In einem solchen Fall können Sie zur Förderung des Verkehrsflusses die gesamte Weichenstraße isolieren und mit einem separaten Blockausgang versorgen, der für nichts anderes verwendet wird. Sobald sich das Heck des Zuges auf W1 befindet, kann Block 1 für den nächsten Zug wieder freigegeben werden.

¹ Natürlich gibt es zu jeder Regel eine Ausnahme, aber sie ist für Hobbyisten mit erheblicher Ehrgeiz gedacht.

3 Weichen mit eigener Einspeisung

3.1 Die Kreuzungsweiche

In einigen Fällen ist es nicht ein bestimmter benachbarter Block, der immer an einer Route über eine Weiche beteiligt ist. Dies ist beispielsweise bei einem Engländer der Fall:



Abb. 5: Kreuzungsweiche

Im obigen Beispiel kann W1 von Block 1 zu Block 4, aber auch von Block 2 zu Block 3 gefahren werden. Es besteht daher keine Möglichkeit, die Schienen von W1 von einem der benachbarten Blöcke zu speisen, der immer Teil der Route ist. .

Es ist zu beachten, dass genau das gleiche Problem auftritt, wenn W1 oben keine Engländer wäre, sondern eine einfache Kreuzweiche, ein „Bäseler“ oder sogar eine normale Kreuzung, an der die Kreuzungsspuren nicht voneinander isoliert sind. Selbst dann haben Sie zwei völlig unterschiedliche Fahrstrecken: 1 bis 4 und 2 bis 3.

Für dieses Problem gibt es zwei Lösungen. Die erste Möglichkeit besteht darin, dass wir ein Relais verwenden, um die Weiche abhängig von der aktiven Route mit Strom zu versorgen. Die zweite Möglichkeit besteht darin, dass wir beim TM44 einen zusätzlichen Blockausgang verwenden.

3.2 Der Betrieb eines Relais

Bevor wir uns mit den Lösungen befassen, geben wir einen kleinen Hintergrund zu Relais. Wer dies bereits versteht, kann es sicher überspringen.

In diesem Dokument werden „monostabile Verpolungsrelais“ verwendet. Andere Namen hierfür sind "Relais mit 2 Wechsler" oder "DPCO-Relais" (Dual Pole Change Over). Diese Relais sind einfach in einer Vielzahl von Ausführungen erhältlich. Versionen, die mindestens 1A schalten können, sind im Allgemeinen in Ordnung. Die VPEB-Partner bieten auch vorgefertigte Leiterplatten an, auf denen diese Relais montiert sind und die Sie dann mit Schraubklemmen oder ähnlichem verbinden können.

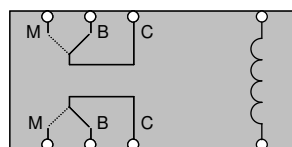


Abb. 6: Monostabil Verpolungsrelais

Der Zusatz "monostabil" zeigt an, dass das Relais einen stabilen Ruhezustand hat. Auf der rechten Seite sehen Sie zwei Verbindungen mit einer Spule dazwischen. Wenn Sie keine Spannung an die Spule anlegen, ist das Relais in Ruhe oder nicht angezogen. Wenn Sie Spannung an die Spule anlegen, wird das Relais angezogen. Sobald Sie die Spannung entfernen, kehrt das Relais in den Ruhezustand zurück. Diese Relais sind so ausgelegt, dass sie lange Zeit mit Strom versorgt werden (im Gegensatz zu den Spulen, die Sie in Ihrem Weichenantrieb finden), sodass dies nicht schadet, solange Sie die vorgeschriebene Spannung für die Spule verwenden.

Links sehen Sie zwei Gruppen von Anschlüssen: M-B-C. Die Gruppe oben ist elektrisch von der unten getrennt. Wenn die Relaispule stromlos ist, ist Klemme C mit B verbunden, wenn das Relais angezogen ist, ist C mit M verbunden.

M, B und C werden oft auch unterschiedlich genannt und dies macht auch sofort klar, was sie tun:

C = Common, Zentral, gemeinsam.

B = Break, Unterbrechen, normalerweise geschlossen, NC

M = Make, machen, normalerweise offen, NO

Manchmal befinden sich Texte auf dem Relais, manchmal eine Zeichnung, die deutlich macht, wie es funktioniert, manchmal müssen Sie das Handbuch oder das „Datenblatt“ lesen. Im Zweifelsfall: Mit einem Multimeter messen.

Für unsere Anwendung sind die C-Anschlüsse der Ausgang, und Sie können diesen Ausgang mit B (nicht unter Spannung) oder M (unter Spannung) verbinden.

Beachten Sie, dass die Erregerspule für eine bestimmte Spannung ausgelegt ist. Sie haben sie beispielsweise in 5 V, 6 V, 12 V, 24 V usw. Verwenden Sie für die Erregung (ungefähr) die Spannung, für die das Relais ausgelegt ist. In den meisten Fällen haben Sie eine zulässige Toleranz von +/- 25%. Sonst funktioniert es nicht, unzuverlässig oder nur für kurze Zeit und dann nie wieder. Beachten Sie auch, dass die Spule eine sogenannte „induktive Last“ ist. Wenn Sie es beispielsweise an einen OC32 anschließen, ist es wichtig, dass Sie die richtigen Maßnahmen ergreifen (siehe OC32-Handbuch).

3.3 Kreuzungsweiche speisen über ein Relais

Gut. Nun zur ersten Lösung unserer Herausforderung:

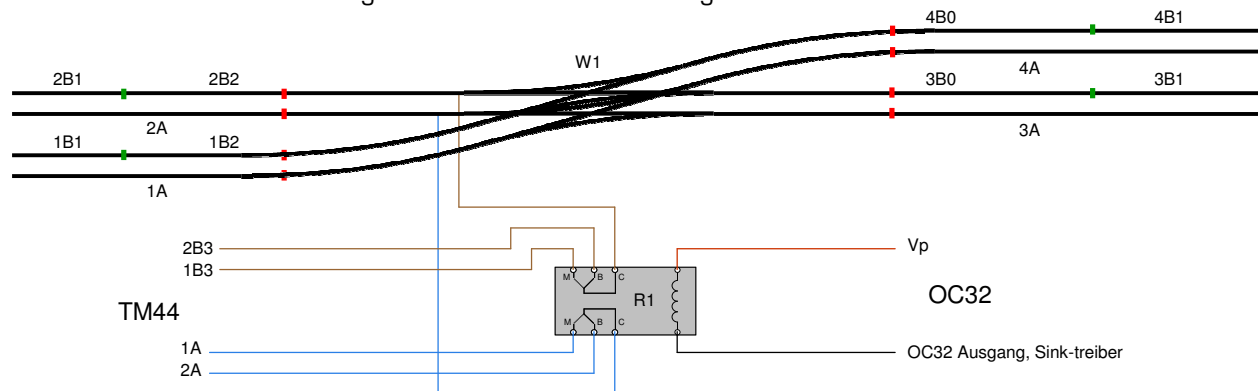


Abb. 7: Einspeisung Kreuzungsweiche über ein Relais

Wir sehen, dass die C-Kontakte mit den Schienen von W1 verbunden sind. B ist mit Abschnitt 3 von Block 2 verbunden und M ist mit Abschnitt 3 von Block 1 verbunden. Mit einem OC32-Ausgang können wir das Relais erregen und daher wählen, ob W1 von Block 2 oder Block 1 gespeist wird. Wir müssen das Relais für die 4 möglichen Routen wie folgt steuern:

Fahrweg	Relais
2 nach 3	Ausgeschaltet
1 nach 4	Eingeschaltet
2 nach 4	Ausgeschaltet
1 nach 3	Eingeschaltet

Tabelle 1: Routen und Relaissteuerung

Es gibt nicht nur eine „Position“ von W1, die mit der Position des Relais verbunden ist. Dies hängt teilweise von der Konstruktion und dem physischen Betrieb des Weichens ab. Eine Fleischmann Engländer hat nur einen Doppelspulenantrieb. Diese Weiche kann gerade oder

abbiegend sein. Keine dieser Positionen hat eine Beziehung zur Position des Relais (schließlich sind 2 bis 3 und 1 bis 4 beide geradeaus und erfordern eine andere Position des Relais). Das Relais muss daher von Ihrer Steuerungssoftware auf der Grundlage der gewählten Route betrieben werden. iTrain, Koploper und Rocrail bieten dies. Diese Methode funktioniert immer auch dann, wenn Sie andere Weichenarten verwenden.

Wenn Sie (zum Beispiel) einen Roco Bäseler haben, hat er 2 separate Antriebe und die Weiche hat tatsächlich 4 mögliche Positionen, wobei jede dieser Positionen zu genau einer möglichen Route über die Weiche führt. Mit dieser Weiche bestimmt der Rechtslenker, welche Spur auf der linken Seite gefahren wird und umgekehrt. In diesem Fall können Sie die Steuerung des Relais mit der Steuerung eines der Antriebe der Weiche verbinden. Sie sparen einen Ausgang des OC32, benötigen jedoch einen anderen (normalerweise teureren) Relaisstyp (ein bistabiles Relais). Wenn Sie über ausreichende elektrotechnische Fähigkeiten verfügen, können Sie selbst herausfinden, wie das funktionieren soll. Wenn dies nicht funktioniert, empfehlen wir Ihnen dringend, sich auf die in diesem Handbuch beschriebenen Relais und Steuerungen zu beschränken.

3.4 Eine Kreuzungsweiche von einer zusätzlichen Blockausgang mit Fahrstrom versorgen

Die zweite Lösung

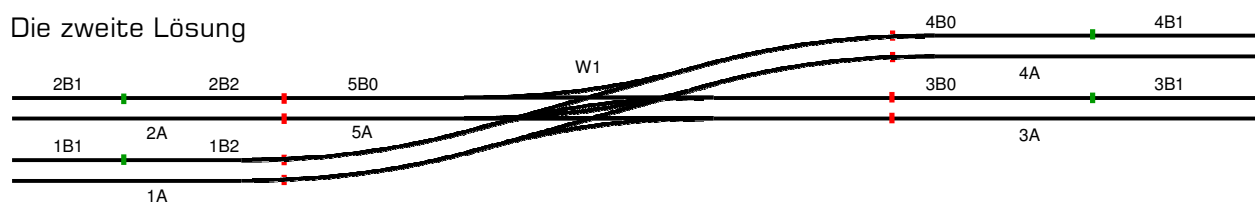


Abb. 7: Stromversorgung Kreuzungsweiche mit extra Blockausgang

Hier versorgen wir W1 mit einem nicht verwendeten Blockausgang eines TM44. Da eine Weiche kein Block sein kann, handelt es sich nicht um einen echten Block, sondern um ein Gleisabschnitt, das separat gesteuert wird, als wäre es ein separater Block.

Sie können jetzt fragen: Warum einen TM44-Blockausgang verwenden, wenn dies über ein Relais viel billiger möglich ist? Dafür kann es verschiedene Gründe geben:

1. Die Wahrscheinlichkeit, dass Sie genau ein Vielfaches von 4 Blöcken auf Ihrer Modellbahn haben, beträgt statistisch gesehen nur 25%. Es könnte also sein, dass Sie zufällig noch eine Blockausgabe haben und wenn ja, ist diese tatsächlich „kostenlos“ und warum nicht benützen?
2. Das obige Beispiel ist nur eine sehr einfache Weichenstraße. Bei komplexen Weichenstraßen kann es vorkommen, dass Sie mehrere Relais nacheinander anschließen müssen (siehe weiter in diesem Dokument), was unübersichtlich werden kann. Die Verwendung zusätzlicher Blockausgänge ist dann erheblich einfacher, und wenn der erforderliche Weihnachtsbaum von Relais sehr umfangreich wird, ist auch der Kostenunterschied begrenzt.
3. Wenn Sie ein Modullayout haben, müssen Sie möglicherweise eine Weichenstraße über Relais von einem benachbarten Block versorgen, der sich auf einem anderen Modul befindet. Die Verwendung eines zusätzlichen Blockausgangs verhindert zusätzliche Verbindungen zwischen Modulen. Wenn Module in verschiedenen Konfigurationen miteinander verbunden werden können, ist die Verwendung zusätzlicher Blockausgänge manchmal die einzige universelle Lösung.
4. Verkehrsfluss. Schauen Sie sich noch einmal die Erklärung in Abbildung 4 an. Bei Verwendung von Relais bleibt der Block, aus dem das Relais seine Stromversorgung bezieht, besetzt, solange sich der Zug in dem Teil der Weichenstraße befindet, der von diesem Block versorgt wird, und dieser Block kann nicht für andere freigegeben werden. Züge. Wenn zusätzliche Blockausgänge verwendet werden, ist der relevante Teil der Weichenstraße unabhängig, und haben Sie diese Einschränkung im Prinzip nicht.
5. Aus rein elektrischer Sicht ist die Verwendung zusätzlicher Blockausgänge besser, da keine elektromechanischen Komponenten erforderlich sind. Theoretisch ist diese

Methode zuverlässiger. Für die meisten Hobbyisten wird dies kein entscheidendes Argument sein, aber für die kommerzielle Attraktion kann es wichtig sein..

3.5 Andere Erscheinungsformen einer Kreuzungsweiche

Beachten Sie, dass es andere Situationen gibt, die genauso gesteuert werden wie die Kreuzungszweiche, wie die folgenden:

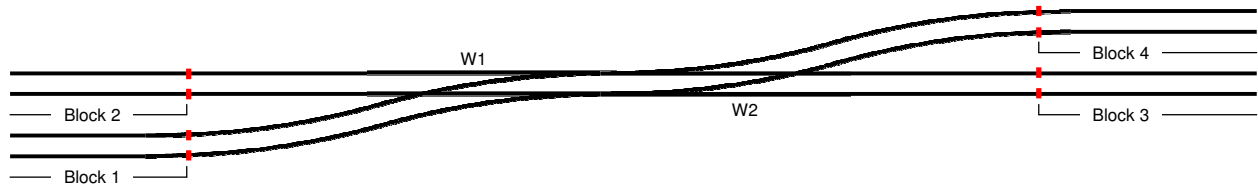


Abb. 8: Ein versteckter Engländer

Tatsächlich gilt dies für alle Situationen, in denen normale Weichen (W1 und W2) mit der scharfen Kante gegeneinander stehen. Dies gilt auch, wenn zwischen W1 und W2 ein weiterer Streckenabschnitt liegt, es sei denn, dieser Streckenabschnitt wird so lang, dass ein Zug darin stehen kann. In diesem Fall wird es ein Block.

4 Echte Weichenstraßen

4.1 Eine vollwertige Weichenstraße

Ok, schauen wir uns eine echte Weichenstraße an:

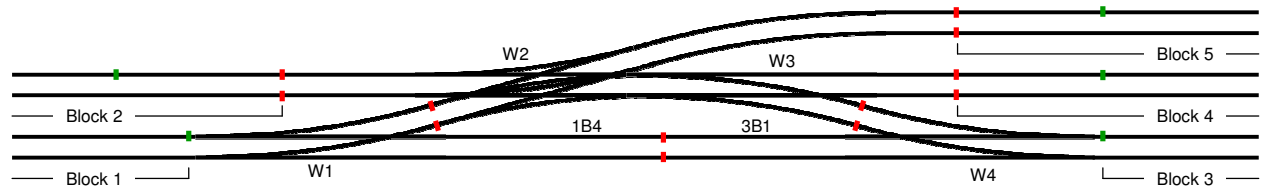


Abb. 9: Eine "echte" Weichenstraße

Wir sehen wieder den Engländer W2, den wir aus Kapitel 3 kennen. Nur ein zusätzlicher Weiche W3 ist jetzt damit verbunden. W1 und W4 liegen mit der Zungenspitze auf Block 1 bzw. Block 3 und werden daher einfach aus diesen Blöcken gespeist, wie wir in Kapitel 2 gesehen haben.

Das "einzige" Problem, das wir hier tatsächlich haben, ist eine Art Kreuzungsweiche mit 2 Anschlüsse links und 3 Anschlüsse rechts. Wir können diesen Teil wieder mit Relais von links oder von rechts versorgen. Auf der rechten Seite müssen wir aus 3 Spuren wählen, auf der linken nur 2. Die linke ist also einfacher.

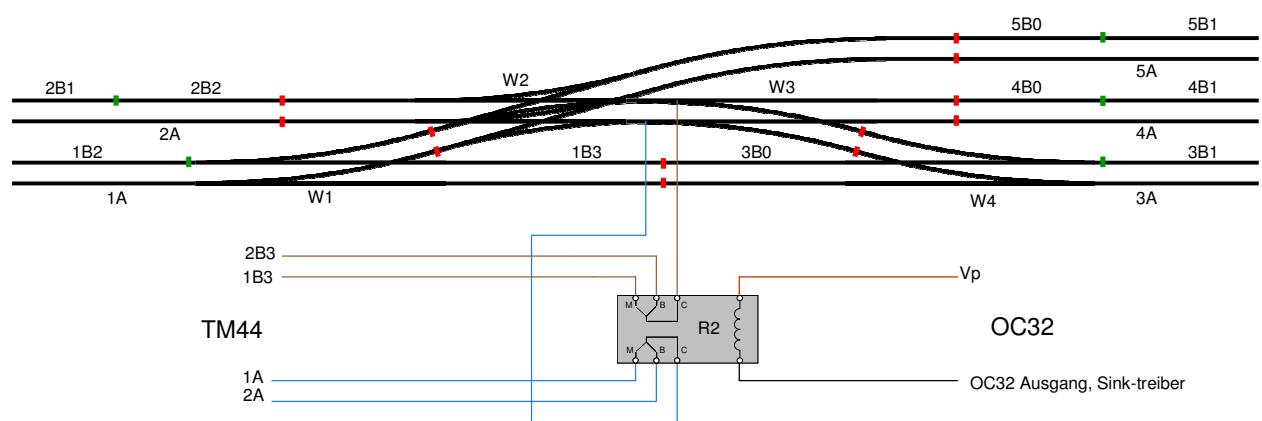


Abb. 10: Einspeisung über ein Relais

W1 wird mit dem separaten Abschnitt 1B3 von Block 1 gespeist. Dies ist bereits ein Weichenabschnitt, sodass wir dasselbe für den Feed für W2/W3 verwenden können. Von Block 2 nehmen wir einen separaten Abschnitt 2B3.

Wenn eine Route von oder zu Block 2 über W2/W3 verläuft, wird das Relais abgeschaltet und die Weichen werden von Block 2 gespeist. Wenn eine Route von oder zu Block 1 verläuft, ziehen wir das Relais an und die Weichen werden von Block 1 gespeist.

4.2 Ein etwas kompliziertere Weichenstraße

Das folgende Beispiel in Abbildung 11 sieht etwas komplizierter aus. Versuchen Sie zunächst, sich die Blockunterteilungen selbst auszudenken, ohne das Bild auf der nächsten Seite zu betrachten.

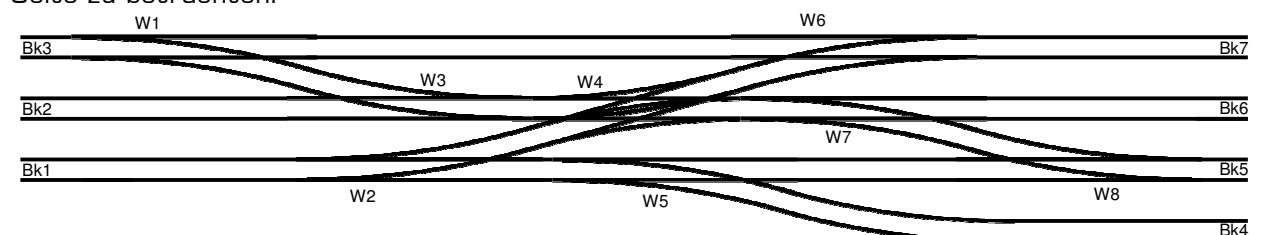


Abb. 11: Kompliziertere Weichenstraße

W1 gehört zu Block 3. W6 gehört zu Block 7. W8 gehört zu Block 5 und W2 und W5 ziehen wir zu Block 1. Das „Problem“ liegt daher in W3 + W4 + W7. Unterhalb des Bildes mit den Blocktrennungen, in denen dies deutlich wird. Beachten Sie die Faustregel „Es gibt niemals eine Blocktrennung auf der scharfen Seite eines Weichens“, sodass W3, W4 und W7 zusammenkleben.

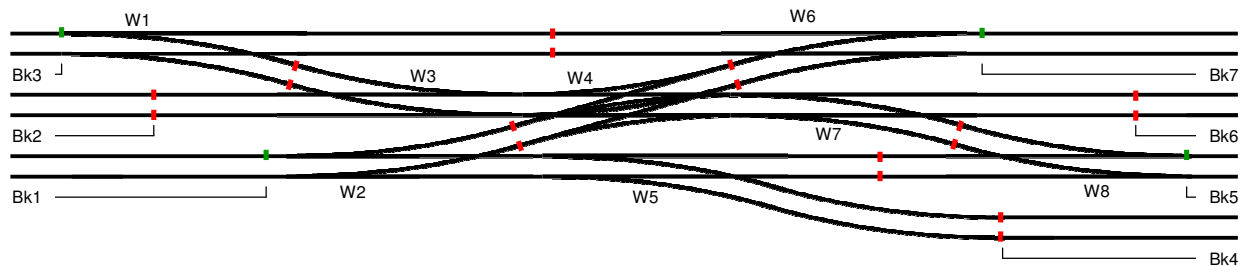


Abb. 12 Kompliziertere Weichenstraße mit Blocktrennungen

Wenn wir den Cluster W3, W4, W7 mit Fahrstrom versorgen möchten, können wir aus 3 Blöcken links und 3 rechts wählen. Es funktioniert ohnehin nicht mit einem Relais. Auch hier ist die Wahl der Speisung von links oder von rechts ziemlich willkürlich. Ein mögliches Argument könnte sein, welche Blöcke Sie am schnellsten leeren möchten, wenn der Zug aus dem Block heraus und vollständig in der Wechselstraße ist, aber diese Wahl kann auf der Grundlage dieses Bildes hier nicht getroffen werden. Wir wählen hier Links. Die Steuerung kann dann wie in Abbildung 13 aussehen.

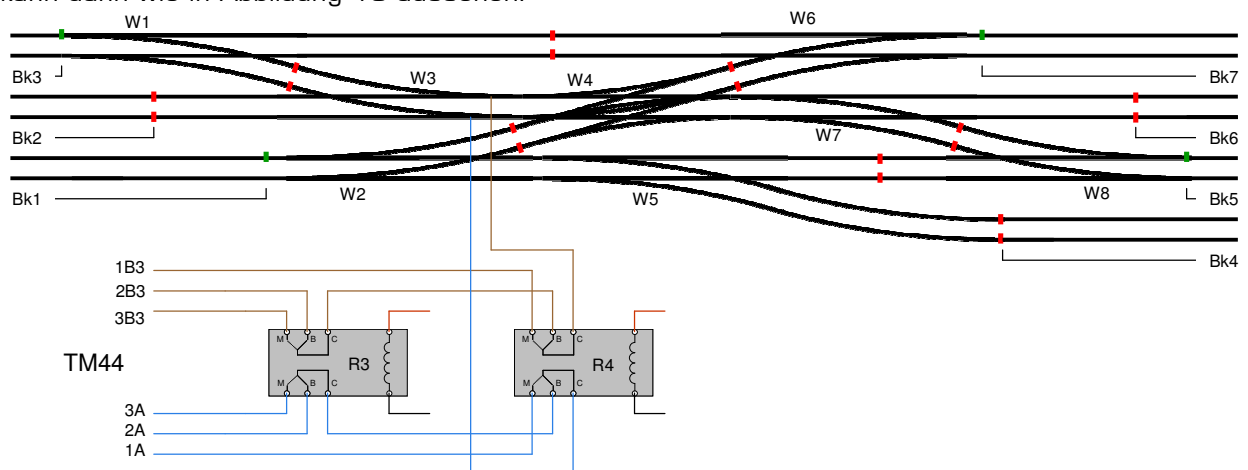


Abb. 13: Kompliziertere Weichenstraße mit Steuerung

Logischerweise könnte man sagen, dass R3 die Wahl für W3 aus Block 2 und Block 3 trifft, abhängig davon, ob und wie W3 gefahren wird, und dass R4 dann eine Wahl zwischen W3 und Block 1 trifft, abhängig davon, wie W4 (und W7) gefahren werden..

Es stellt sich nun die Frage: "Ja, aber ist es nicht logischer, W3 und W4 durch eine Blocktrennung zu trennen, damit W3 wirklich die Wahl zwischen Bk2 und Bk3 hat und dann W4/W7 zwischen W3 und Bk1 wählen lässt?"

Das ist möglich, aber es fügt wirklich überhaupt nichts hinzu. Immerhin kann W3 nur gefahren werden in Kombination mit einer Route auf W4. Eine zusätzliche Trennung bedeutet nur, dass Sie mehr sägen müssen (oder isolierende Schienenverbinder platzieren müssen) und dass Sie 2 zusätzliche Drähte an Ihre Schienen anlöten müssen, und dann hier auch noch an einem schwierigen Ort, nämlich einem Kreuzungsweiche. Also tu es nicht. Auch hier gilt die Faustregel „auf der scharfen Seite eines Weichens...“.

4.3 Double Trouble

Zwei Engländer, damit bitten Sie natürlich um Elend:

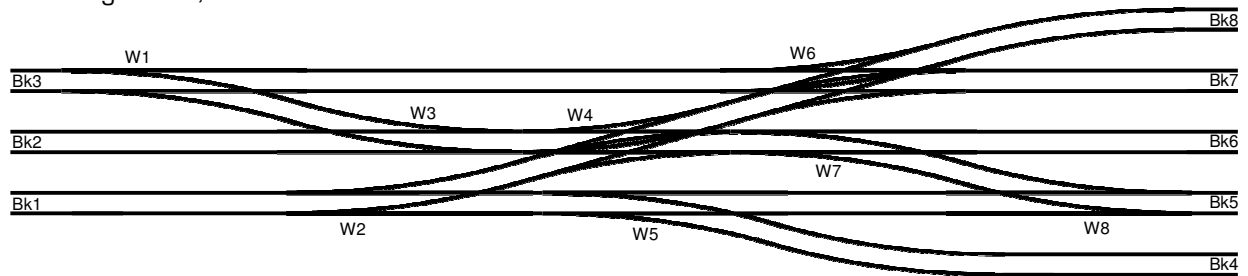


Abb. 14: Komplexe Weichenstraße mit 2 Kreuzungsweichen

Wir sehen hier die gleiche Konfiguration wie in Abb. 11, aber jetzt mit einem zusätzlichen Engländer erweitert. Infolgedessen kann W6 nicht mehr einfach aus Block 7 gespeist werden, sondern es muss auch hier eine zusätzliche Auswahl getroffen werden.

Lassen Sie uns zuerst die Blockteiler machen:

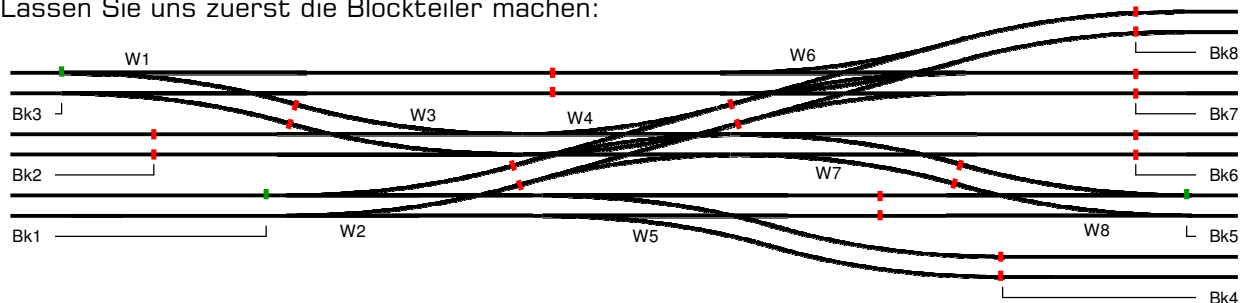


Abb. 15: Blocktrennungen in komplexe Weichenstraße mit 2 Kreuzungsweichen

Beachten Sie, dass W6 wirklich völlig unabhängig von W3/W4/W7 ist. Das muss ja auch, weil es Routen gibt, die gleichzeitig verwendet werden können (z.B. Bk3 \leftrightarrow Bk7 und Bk2 \leftrightarrow Bk6). Die Frage ist nicht so sehr, ob dieses Problem gelöst werden kann, sondern welche Lösung wir wählen. In diesem Fall führen viele Spuren nach Rom. Wir decken 3 Lösungen ab, aber es gibt noch mehr.

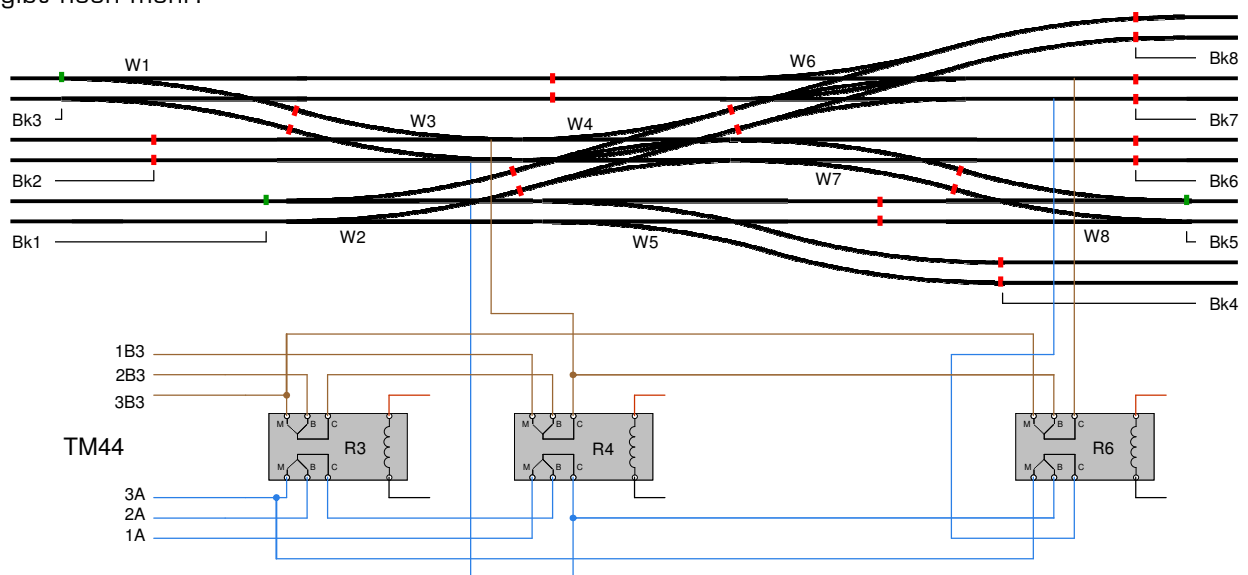


Abb. 16: Steuerung komplexe Weichenstraße mit 2 Kreuzungsweichen, Lösung 1

Mit dieser Lösung bauen wir auf der Lösung in Abbildung 13 auf. Wir erweitern das Ganze nun um ein zusätzliches Relais, das die Wahl für W6 aus der Steuerung aus dem Cluster W3/W4/W7 oder Block 3 trifft.

In dieser Lösung haben wir daher 3 Relais hintereinander. Beachten Sie (nur zum Spaß), dass es für die etwas unlogische Route Bk3-W3-W4-W6-Bk8 keine Rolle spielt, in welcher Position sich R6 befindet. Relais nacheinander ist an sich kein Problem. Was Sie als Einwand sehen können, ist, wenn ein Zug von Block 2 nach Block 7 oder 8 fährt, dass Block 2 so lange in Gebrauch bleibt, bis das Heck des Zuges W6 verlassen hat.

Wir können dies verbessern, indem wir die Speisung für W6 nicht von links sondern von rechts beziehen:

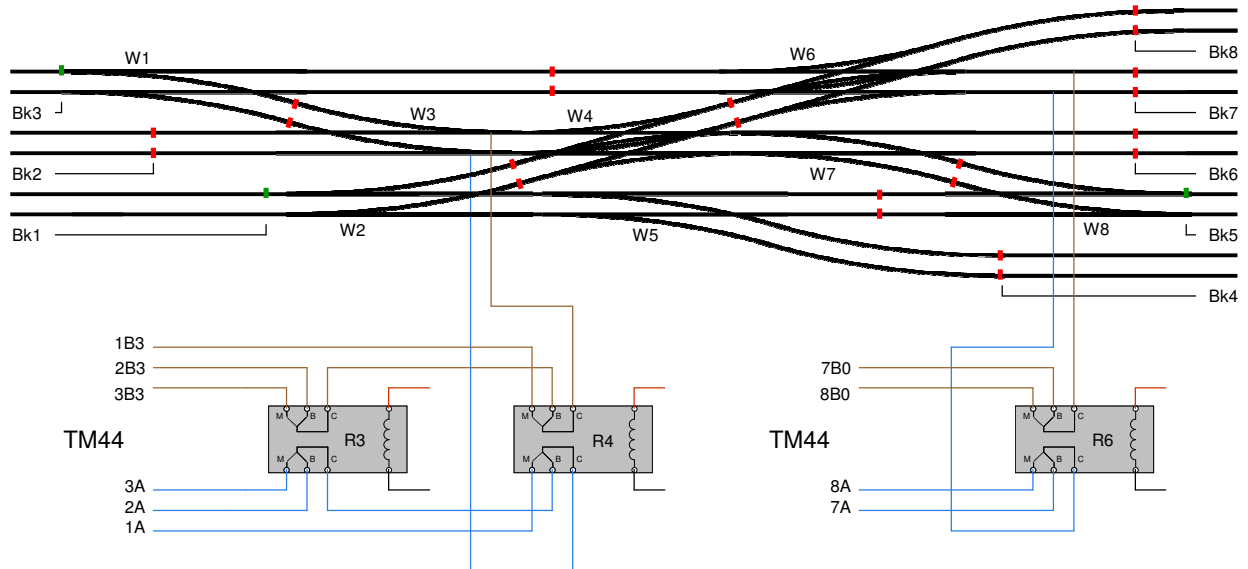


Abb. 17: Steuerung komplexe Weichenstraße mit 2 Kreuzungsweichen, Lösung 2

Lösung 2 erfordert genauso viele Relais wie Lösung 1, aber der Vorteil ist, dass Sie nicht 3 Relais hintereinander haben und dass Block 2 früher freigegeben werden kann, wenn Sie von Block 2 zu Block 7 oder 8 fahren. Vorausgesetzt, Sie geben all dies richtig in Ihre Steuerungssoftware ein und können es eingeben, kann dies den Fluss in Ihrem Layout verbessern.

Okay, aber all diese Relais, könnte das nicht einfacher sein? Ja, so ist es. Schauen Sie sich nur Abbildung 18 an. Anstatt Relais zu verwenden, steuern wir jetzt den Cluster W3/W4/W7 und die Weiche W6 mit separaten Blockausgängen. Die Vorteile sind hier Einfachheit, Fluss und in geringem Maße Zuverlässigkeit. Es spart 3 Relais, 3 OC32-Ausgänge, arbeitet diese Relais richtig anzuschließen und arbeitet die Steuerung dieser Relais in Ihrer Software richtig zu konfigurieren. Es kostet nur 2 zusätzliche Blockausgänge.

Ob Sie der Meinung sind, dass die Vorteile die zusätzlichen Kosten überwiegen, ist eine persönliche Entscheidung. Angenommen, Sie hätten noch diese 2 Blockausgänge übrig ...

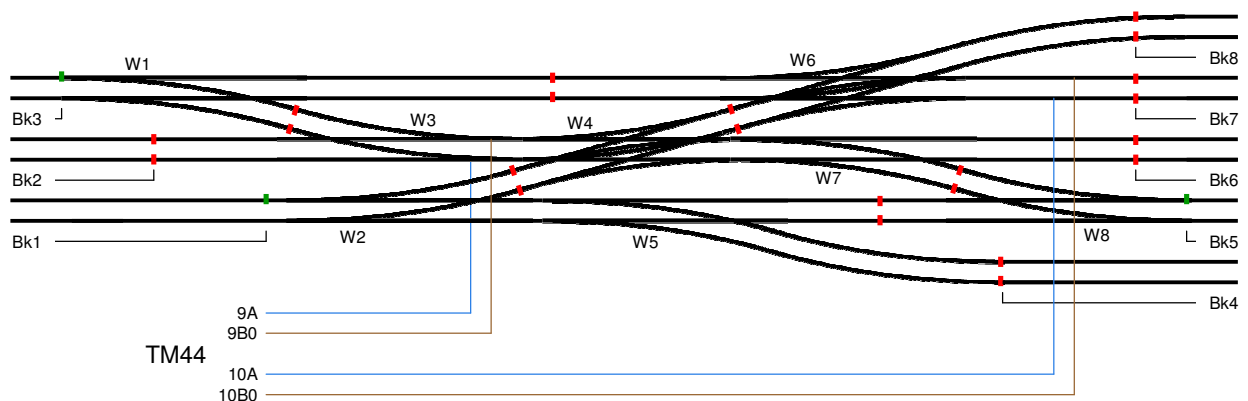


Abb. 18: Steuerung komplexe Weichenstraße mit 2 Kreuzungsweichen, Lösung 3

5 Zum Schluß

Offensichtlich ist es unmöglich, alle möglichen Situationen in einem Dokument oder Handbuch abzudecken. Dieses Dokument deckt jedoch alle Prinzipien aller Situationen ab, denen Sie vernünftigerweise begegnen können, und versucht, Ihnen die Logik hinter den verschiedenen möglichen Lösungen aufzuzeigen.

Mit diesen Prinzipien und dieser Logik sollten Sie in der Lage sein, die Situationen, denen Sie begegnen, in Ihrem eigenen Layout zu lösen.

Wenn Sie immer noch keine Lösung finden oder Zweifel haben, ob Ihre Lösung am nützlichsten ist, können Sie das Forum unter <https://www.dinamousers.net> nutzen, um sich beraten zu lassen, oder einen der VPEB-Partner konsultieren..