

Diese Seite wurde absichtlich leer gelassen

SHdec

Bedienungsanleitung

Release Management

Dieses Handbuch gilt für:

- Modul SHdec Rev00

Wenn Sie eine Kombination von SHdec- und SWdec-Modulen am selben Flachkabel verwenden möchten, ist dies kein Problem. Denken Sie daran, dass die Drähte 1 bis 4 die Strom versorgen und nicht mit den SWdec verbunden sind. Wenn sich alle SWdec am Ende des Kabels befinden, können Sie einfach die Drähte 1-4 nach dem letzten SHdec abschneiden und mit einem 16-adrigen Flachkabel weitermachen, wobei der ursprüngliche Draht 5 zu Draht 1 wird. Wenn SWdec dazwischen liegen müssen, trennen Sie ihn Draht 1-4 über eine Strecke von etwa 10 cm von den anderen, da wo der 16-polige SWdec-Stecker platziert werden muss. Achten Sie darauf, dass Sie gut **zwischen** den Drähten und nicht **durch** die Drähte schneiden. Jetzt gehen die Drähte 5-20 in den 16-poligen Stecker für den SWdec, Draht 5 an Pin 1 (Dreieck). Die Drähte 1-4 verlaufen über den Stecker (siehe Abb. 11).

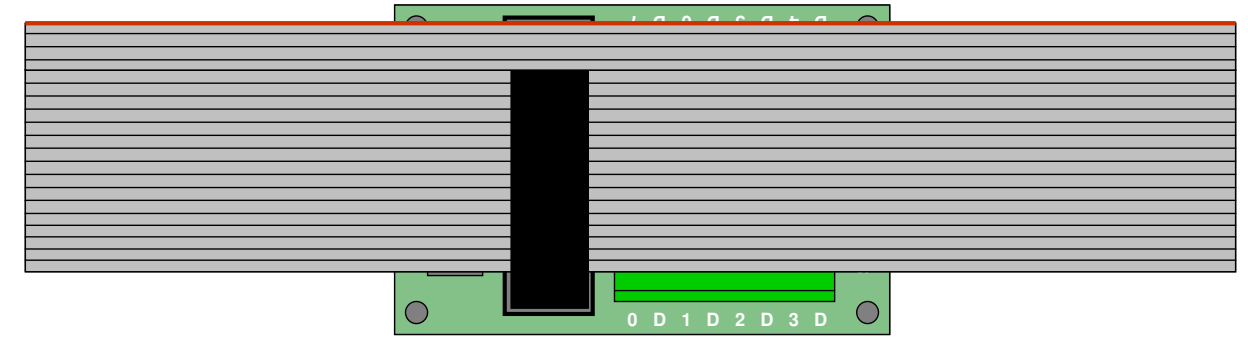


Abbildung 11: Anschließen eines SWdec an das 20-polige SHdec-Kabel

7 Empfindlichkeit

Der SHdec ist mit zwei Empfindlichkeitsstufen „Regulär“ und „Hoch“ programmiert. Die Empfindlichkeit wird durch einen Jumper bei K6 ausgewählt (siehe Abb. 12). Beachten Sie, dass bei einer Empfindlichkeit von = Hoch der Jumper effektiv „geparkt“ und nur an einen Pin angeschlossen ist. Platzieren Sie den Jumper nicht in einer anderen Position als der in Abbildung 12 gezeigten, da dies Ihre Sensoren oder den SHdec beschädigen kann.

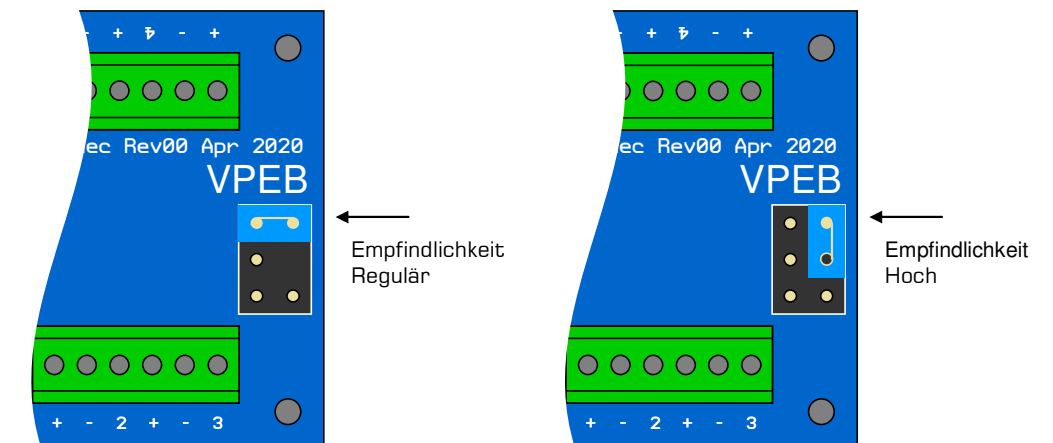


Abbildung 12: Empfindlichkeitsauswahl

Unsere Tests zeigen, dass die normale Empfindlichkeit in den meisten Fällen „out-of-the-box“ gut funktioniert. Wenn Sie feststellen, dass kleine Magnete den Sensor nicht auslösen, können Sie die hohe Empfindlichkeit versuchen. Beachten Sie jedoch, dass dies zu einer falschen Erkennung führen kann, wenn starke Magnete in der Nähe vorbeiziehen. Sie können auch das Schalter-Timing in den UCCI / TM-H-Einstellungen anpassen, die Ihre Ergebnisse beeinflussen können. Weitere Informationen hierzu finden Sie in der UCCI / TM-H-Dokumentation oder im DinamoConfig-Handbuch.

Trennen Sie in der Nähe von UCCI / TM-H die Drähte 1 + 2 und 3 + 4 vom Flachkabel. Entfernen Sie die Isolierung von den Drahtenden und löten Sie ein Stück gewöhnlichen Drahtes darauf (0,25 bis 0,5 mm²). Verwenden Sie ein Schrumpfrohr, um die Verbindung zu isolieren. Schließen Sie die Kabel an den Stromanschluss von UCCI / TM-H an. 1 und 2 sind +, 3 und 4 sind 0V / GND.

Schließen Sie **niemals** eine Wechselstromversorgung an. Eine Wechselspannung oder eine umgekehrte Gleichspannung zerstört Ihren SHdec und wahrscheinlich Ihre Sensoren. Der SHdec kann bis zu + 25 VDC standhalten. Eine Versorgungsspannung über 12 V erwärmt jedoch den integrierten Spannungsregler und kann Schäden oder Fehlfunktionen verursachen.

Statt die Drähte 1..4 zu löten und zu verlängern, können Sie diese Flachkabelstränge auch um UCCI / TM-H zum Stromanschluss verlegen und direkt anschließen. Schneiden Sie in diesem Fall die übermäßige Länge der anderen Stränge ab.

Das Kabel für die Sensoren 0..63 geht in den 26-poligen Flachkabelstecker von UCCI / TM-H. Die Kabel 1 bis 4 in Ihrem Flachkabel sind für die Stromversorgung vorgesehen. Das Kabel 5 des Flachkabels befindet sich also an Pin 1 des 26-poligen Steckers, das Kabel 20 an Pin 16. Die Stifte 17..26 bleiben unbenutzt.

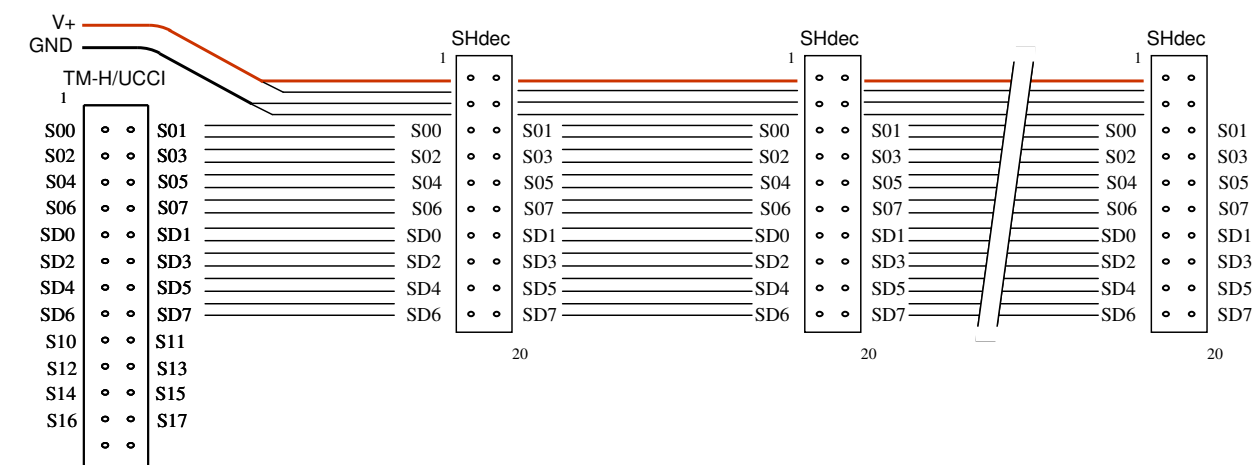


Abbildung 10: Anschließen von SHdec an TM-H/UCCI-Rückmelder 0 – 63

Das Kabel für die Sensoren 64..127 führt in den 16-poligen Flachkabelstecker von UCCI. Die Kabel 1 bis 4 in Ihrem Flachkabel sind für die Stromversorgung vorgesehen. Das Kabel 5 des Flachkabels befindet sich also an Pin 1 des 26-poligen Steckers, das Kabel 20 an Pin 16.

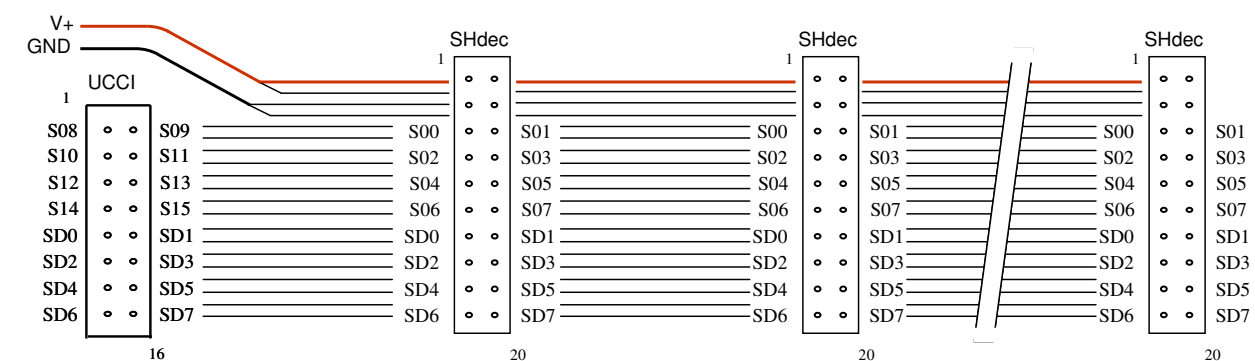


Abbildung 11: Anschließen von SHdec an UCCI-Rückmelder 64 - 127

Beachten Sie, dass wir hier nicht beschreiben, wie die Sensoren 64..127 an das TM-H angeschlossen werden. Wir glauben, dass eine Lösung kaum jemals erforderlich sein wird, daher möchten wir dieses Handbuch nicht dadurch komplizieren. Wenn Sie es brauchen, nutzen Sie das DynamoUsers-Forum, um eine Beschreibung zu erhalten.

Contents

1	Einleitung	4
2	SHdec Übersicht	5
3	Montage	5
4	Verbindung Sensoren am SHdec.....	6
5	Adress Auswahl.....	8
6	Anschließen des SHdec an UCCI/TM-H.....	8
7	Empfindlichkeit.....	11

1 Einleitung

Die Dinamo-Module TM-H und UCCI haben die Möglichkeit, den Status digitaler Eingänge zu lesen. Ursprünglich sind diese Eingänge typischerweise Reedschalter oder andere Trockenkontakte. Um den Anschluss von Reed-Kontakten zu erleichtern, steht der SWdec zur Verfügung.

Der SHdec bietet die Möglichkeit, Hallsensoren als Eingänge für UCCI und TM-H zu verwenden. Ein Hallsensor ist ein elektronisches Teil, das in der Lage ist, ein Magnetfeld zu erfassen und die Größe und Richtung des Magnetfelds mittels einer elektrischen Spannung oder eines elektrischen Stroms anzuzeigen. Der SHdec ist ein von VPEB entwickeltes Modul, an das bis zu 8 Hallsensoren angeschlossen werden können. Jede Kombination von SHdec- und SWdec-Modulen kann an eine UCCI oder TM-H angeschlossen werden, insgesamt maximal 16.

Hallsensoren sind eine interessante Option, insbesondere wenn sie zur Erkennung von Autos verwendet werden. Heutzutage erfolgt die Führung des Autos normalerweise durch einen Magnetstreifen in der Straßenoberfläche. Die Autos haben einen Lenkmagneten, der dem Streifen folgt. Der Magnetstreifen hat ein permanentes Magnetfeld und wenn ein Lenkmagnet passiert, steigt das Magnetfeld vorübergehend an. Die Erhöhung des Magnetfeldes kann verwendet werden, um einen Reedkontakt auszulösen, und kann von einem Hallsensor erfasst werden.

Die Vorteile von Hallsensoren in Kombination mit dem SHdec sind:

- Die Empfindlichkeit ist erheblich höher als bei Verwendung von Reed-Kontakten und dem SWdec. In der Praxis bedeutet dies, dass selbst die kleinsten gängigen Lenkmagnete auch beim Fahren mit einem „schwebenden Schlepper“ eine zuverlässige Erkennung bieten.
- Hall-sensoren sind robuster als Reedkontakte und brechen nicht. Die Installation ist daher einfacher.
- Wenn Reed-Kontakte verwendet werden, müssen diese präzise eingestellt werden, um maximale Empfindlichkeit zu erzielen. Der SHdec bietet eine automatische Nivellierung. Dies bedeutet, dass das durch den Magnetstreifen und andere Quellen vorhandene Permanentmagnetfeld automatisch beseitigt wird. Hallsensoren können daher problemlos direkt unter dem Magnetstreifen platziert werden. Es ist keine Anpassung erforderlich. Die automatische Nivellierung erfolgt kontinuierlich. Selbst wenn beispielsweise das Magnetfeld des Magnetstreifens mit der Zeit abnimmt, ist der Betrieb garantiert.

Nachteile von Hall-sensoren gegenüber Reedkontakten sind:

- Hallsensoren benötigen Strom. Dies bedeutet, dass der SHdec mit Versorgungsspannung versorgt werden muss. Dies wird von UCCI oder TM-H bezogen und zusammen mit dem Kabel mitgeführt, an das die SHdecs angeschlossen sind.
- Die Lösung mit Hallsensoren und dem SHdec ist teurer als die Verwendung von Reedkontakten mit dem SWdec.
- Hallsensoren werden mit 3 Drähten an den SHdec anstatt an 2 Drähte für Reedkontakte und den SWdec angeschlossen. Der Anschluss von Hallsensoren ist polaritätsempfindlich

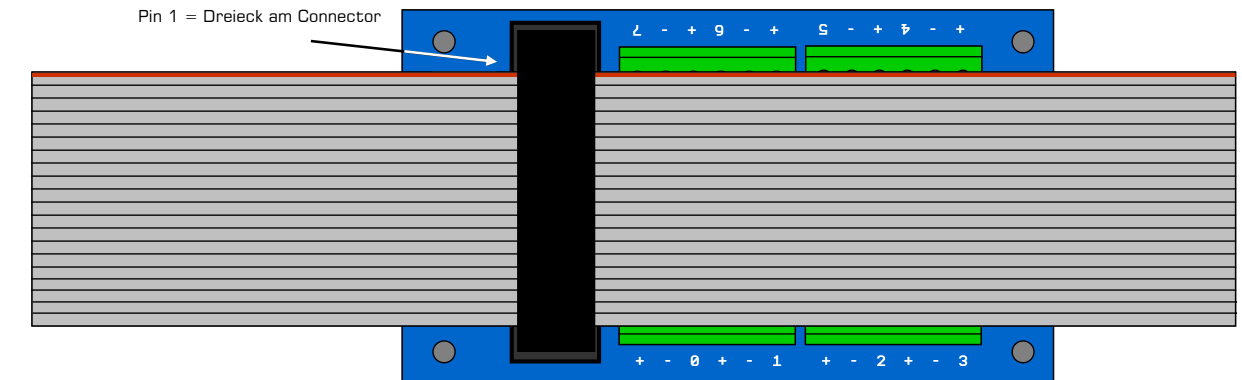


Abbildung 8: Flachkabel an den SHdec anschließen

Es gibt spezielle (manchmal teure) Werkzeuge, um Flachkabelstecker auf Flachkabel zu montieren. Sie können jedoch einen Rohrschlüssel, einen Schraubstock oder etwas ähnliches verwenden, das die beiden Teile des Steckverbinders auf kontrollierte Weise zusammendrücken kann, solange Sie hierauf achten: Stellen Sie sicher, dass die winzigen Messer, die durch das Flachkabel gehen, **zwischen** den Drähten schneiden und nicht **durch** die Drähte. Stellen Sie bei Verwendung eines Rohrschlüssels sicher, dass der Druck gleichmäßig über die Länge des Steckverbinders verteilt ist. Andernfalls kann er brechen, wenn zu viel Kraft ausgeübt wird.

Die zusätzliche Zugentlastungshalterung, die mit dem Stecker geliefert wird, ist wenig nützlich (wir denken), um das Kabel sicher zu halten. Sie können sie jedoch verwenden, um einen Riemen zu erstellen, mit dem der Stecker aus dem Header gezogen werden kann, ohne das Flachkabel selbst belasten zu müssen (siehe Abbildung 9).

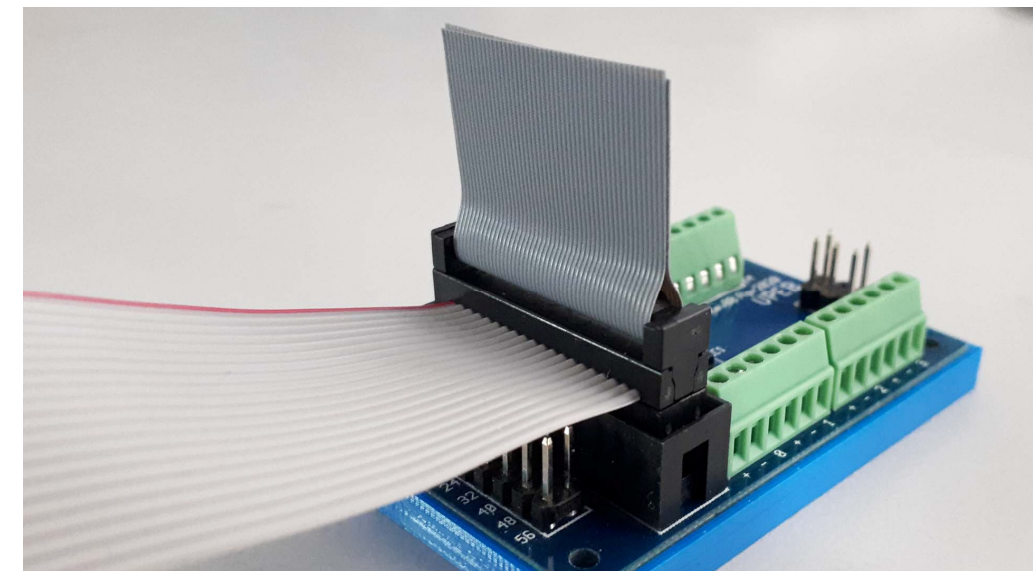


Abbildung 9: Beispiel für eine Zugentlastung zum Ziehen des Steckers aus dem Header

Die Kabel 1 bis 4 dienen zur Stromversorgung der SHdecs und sind nicht mit dem Flachkabelstecker an der UCCI oder am TM-H verbunden. Der Grund dafür ist, dass UCCI und TM-H ursprünglich nicht für den SHdec ausgelegt sind und diesen Anschluss nicht mit Strom versorgen.

Der SHdec muss mit einem positiven 8V..12V DC versorgt werden. Dieses ist sowohl bei UCCI als auch bei TM-H erhältlich und kann für diesen Zweck verwendet werden. Bei UCCI können Sie die Stromversorgung über den grünen 2-poligen Stromanschluss beziehen. Am TM-H sollten 12 V an den grünen 4-poligen Stromanschlussstiften 2 (GND) und 4 (12 V) verfügbar sein.

5 Adress Auswahl

UCCI und TM-H unterstützen bis zu 128 Rückmeldungen pro Modul. Diese Rückmeldungen werden über zwei Flachkabel signalisiert, also 64 Rückmeldungen pro Kabel. Die Rückmeldungen 0..63 befinden sich an einem Kabel, während sich die Rückmeldungen 64..127 auf dem anderen befinden. Mit 8 Sensoren pro SHdec können bis zu 8 SHdec's an jedes Kabel angeschlossen werden¹.

Die vom SHdec verwendeten Adressen werden von einem Jumper ausgewählt, auf den in Abbildung 1 als Adressauswahl verwiesen wird. Der Jumper kann sich in 1 von 8 Positionen befinden. Die Nummer neben dem Jumper gibt die Startadresse an, die der SHdec verwendet. Dies gilt für das erste Flachkabel. Fügen Sie für das zweite Kabel 64 zu der auf dem SHdec angegebenen Nummer hinzu. Dies führt zu Folgendem:

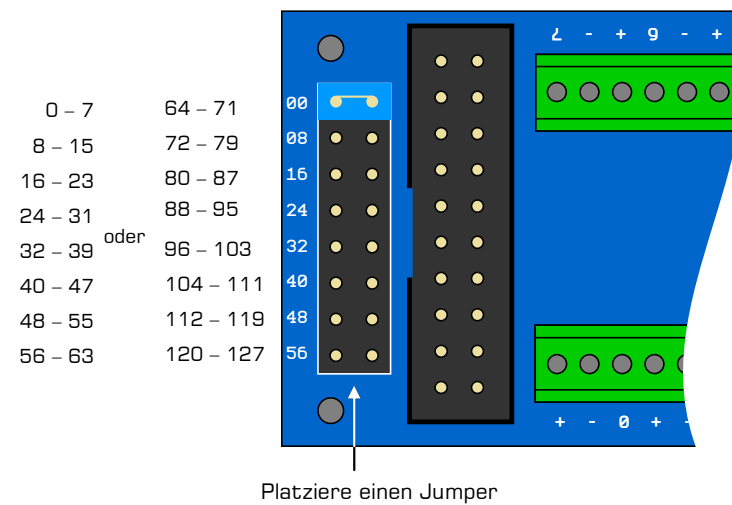


Abbildung 7: SHdec Adress Auswahl

6 Anschließen des SHdec an UCCI/TM-H

In Absatz 5 haben wir geschrieben, dass ein Flachkabel bis zu 8 SHdec's an eine UCCI oder TM H anschließen kann. Zum Anschließen der SHdec's benötigen Sie ein 20-poliges Flachkabel mit „ausreichender Länge“. Beginnen Sie am UCCI / TM H und führen Sie das Kabel an allen SHdec's vorbei, die angeschlossen werden müssen.

Beachten Sie, dass es vier Möglichkeiten gibt, das Flachkabel in den Anschluss zu stecken. Zwei davon sind richtig. Normalerweise ist das Flachkabel farbcodiert oder hat an einer Kante einen farbigen Streifen. Wenn Sie die Version mit farbigem Streifen haben, empfehlen wir Ihnen, den Streifen als Draht 1 zu verwenden. Wenn Sie die farbige Version haben, wählen Sie eine Seite als Draht 1 und wenden Sie sie entsprechend an. Draht 1 muss an der Seite des Flachkabelsteckers verlaufen, an der Sie ein Dreieck sehen. Das Dreieck befindet sich am Header des SHdec und am Anschluss, der in den Header eingeht. Sie können das Flachkabel von rechts nach links oder von links nach rechts verlegen. Es spielt keine Rolle, solange Sie Draht 1 an der Seite des Dreiecks halten.

¹ Technisch gesehen ist die Anzahl der Rückmeldungen und / oder SHdec's, die verbunden werden können, nicht begrenzt. Beispielsweise kann man zwei SHdec's oder einen SHdec und einen SWdec mit derselben Adresse verbinden, wobei einer die Sensoren 0, 1 und 4 und der andere die Sensoren 2, 3, 5, 6 und 7 einsetzt. Dies funktioniert einwandfrei. Man kann sogar Sensoren mit doppelten Adressen verbinden, das UCCI / TM-H-Modul kann dann jedoch nicht bestimmen, welche der Sensoren an doppelten Adressen aktiviert sind. Es funktioniert dann als "wired or" Funktion.

2 SHdec Übersicht

Der SHdec wird als gebrauchsfertiges Modul geliefert.

Im Paket sollten Sie finden:

- 1x SHdec-Modul
- 1x Montagerahmen
- 4x Befestigungsschrauben 2,2x13mm
- 1x Flachkabelstecker 20-polig (3 Teile)

Der SHdec bietet folgende Anschlüsse und Funktionen:

- Anschluss von bis zu 8 Hallensensoren über Schraubklemmen, 3 Drähte pro Sensor.
- Verbindung zu UCCI oder TM-H und anderen SHdec- und / oder SWdec-Modulen über ein 20-poliges Flachkabel.
- Auswahl der Adresse, auf die der SHdec antwortet
- Auswahl der Empfindlichkeit

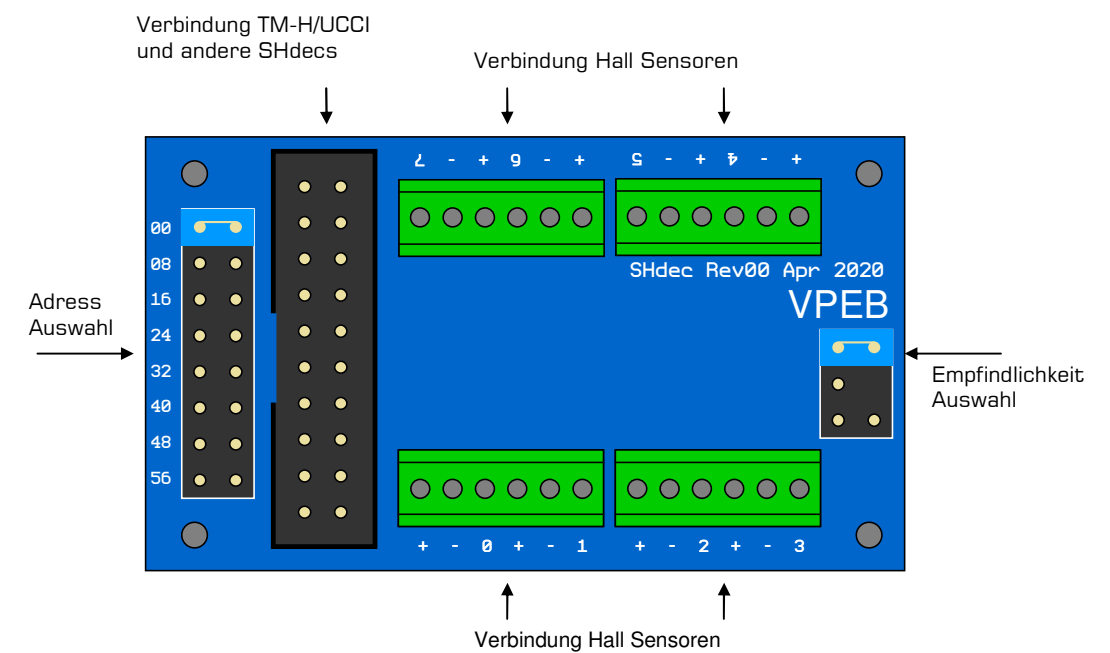


Abbildung 1: SHdec Übersicht

3 Montage

Der SHdec sollte vorzugsweise so nah wie möglich an den Hallensensoren montiert werden. Suchen Sie sich einen Platz auf einer ebenen Fläche, vorzugsweise Holz. Planen Sie etwas Platz um den SHdec ein, um die Drähte von den Sensoren und einen Pfad zum Verlegen des Flachkabels anzuschließen.

Verwenden Sie **immer** den mitgelieferten Montagerahmen unter dem SHdec, um das Modul zu montieren, da die Rückseite des Moduls elektronische Komponenten enthält, die sonst beschädigt werden könnten. Befestigen Sie das Modul und den Rahmen mit den 4 Schrauben an der vorgesehenen Oberfläche. Bohren Sie die Löcher bei Bedarf vor, z. wenn die Oberfläche zu schwer direkt einzuschrauben ist.

4 Verbindung Sensoren am SHdec

Der SHdec ist für einen linearen Hallensensor ausgelegt und wurde mit dem Honeywell SS49E getestet. Ähnliche Sensoren funktionieren möglicherweise auch und können nach Ermessen des Benutzers angewendet werden. Der SS49E ist jedoch leicht verfügbar und zu einem sehr moderaten Preisniveau.

Der SS49E hat eine flache Seite und eine trapezförmige Seite. Der SHdec ist so ausgelegt, dass die Annäherung der flachen Seite des Sensors durch den Südpol eines Magneten den Sensor aktiviert. Das Gleiche gilt für die Annäherung an die Trapezseite mit einem Nordpol. Das Magnetfeld der Lenkmagnete von Modellautos ist mit Nordpol nach oben standardisiert. Dies bedeutet, dass auch der Magnetstreifen nordpolig verlegt werden muss, da sonst die Lenkung nicht funktioniert. Infolgedessen muss der Sensor mit der flachen Seite nach oben platziert werden. Legen Sie den Sensor direkt gegen den Magnetstreifen. Der Magnetismus des Streifens wird ohnehin beseitigt und je näher der Sensor an der Straßenoberfläche liegt, desto besser funktioniert es.

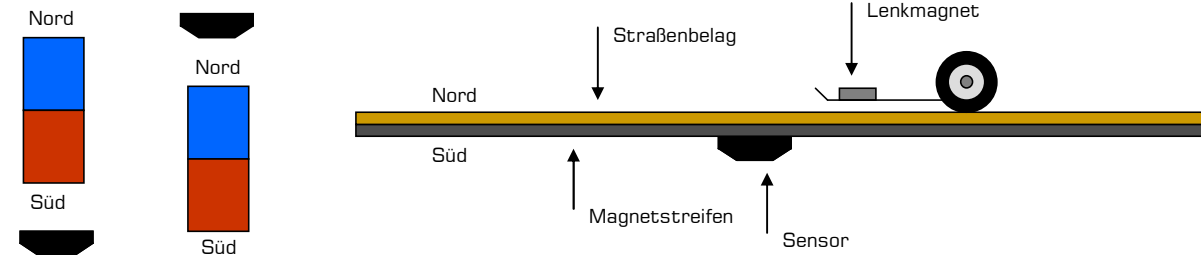
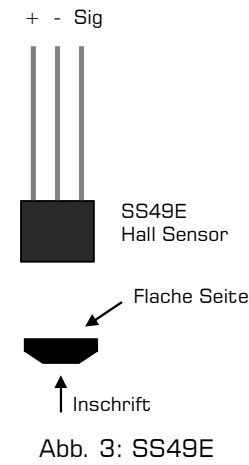


Abbildung 4: Orientation Magnetismus

Man könnte denken, dass der Sensor sogar näher am Lenkmagneten platziert werden kann, indem der Magnetstreifen abgeschnitten und der Sensor in den Spalt platziert wird. **Leider nicht !!** Der Sensor funktioniert einwandfrei, aber der Magnetismus des Streifens wickelt sich um die Ecken, die durch den Spalt entstehen, was zu einem recht seltsamen Lenkverhalten führt. Das Auto könnte an dieser Stelle sogar den Magnetstreifen verlieren.

Wenn Sie es versuchen, werden Sie feststellen, dass der Sensor auch zu funktionieren scheint, wenn die Ausrichtung des Magnetfelds umgekehrt ist. In diesem Fall erfolgt die Aktivierung jedoch, wenn der Magnet den Sensor verlässt, und dies nur, wenn der Magnet stark ist oder gewesen ist über den Sensor für eine bestimmte Zeit. Bei umgekehrter Montage ist der Betrieb bestenfalls unzuverlässig.

Der SHdec misst automatisch das Permanentmagnetfeld und eliminiert es. Nur eine vorübergehende Erhöhung des Magnetismus betätigt den Sensor. Wenn der auslösende Magnet dauerhaft über dem Sensor verbleibt, erkennt der SHdec dies als „neues“ permanentes Magnetfeld und gleicht dies aus. In der Praxis ist dies kein Problem, da Software normalerweise so konzipiert ist, dass dieser Sensortyp als momentanes Gerät betrachtet wird. Und es wird sowieso sehr schwer sein, ein Auto genau über dem Sensor anzuhalten.

Der SS49E hat 3 Drähte. Wie in Abbildung 3 gezeigt, ist eins plus, eins minus und das dritte überträgt das Signal, das den Pegel des Magnetfelds anzeigt. Der SHdec wird mit 3 Anschlüssen pro Sensor geliefert. Der SS49E kann mit der flachen Seite nach oben in das Terminal eingeführt werden, wie in Abb. 5 unten dargestellt. In der Praxis würde dies natürlich kaum Sinn machen, da Sie die Sensoren dort platzieren möchten, wo etwas passiert, und daher die Drähte verlängern müssen. Stellen Sie dabei sicher, dass die Reihenfolge der Drähte gleich bleibt. Wenn Sie den Sensor mit der flachen Seite nach oben halten und die Anschlüsse von Ihnen weg zeigen, muss die Reihenfolge der Drähte: links, mittel, rechts als Plus-, Minus- und Signal in dieser Reihenfolge in die SHdec-Klemme

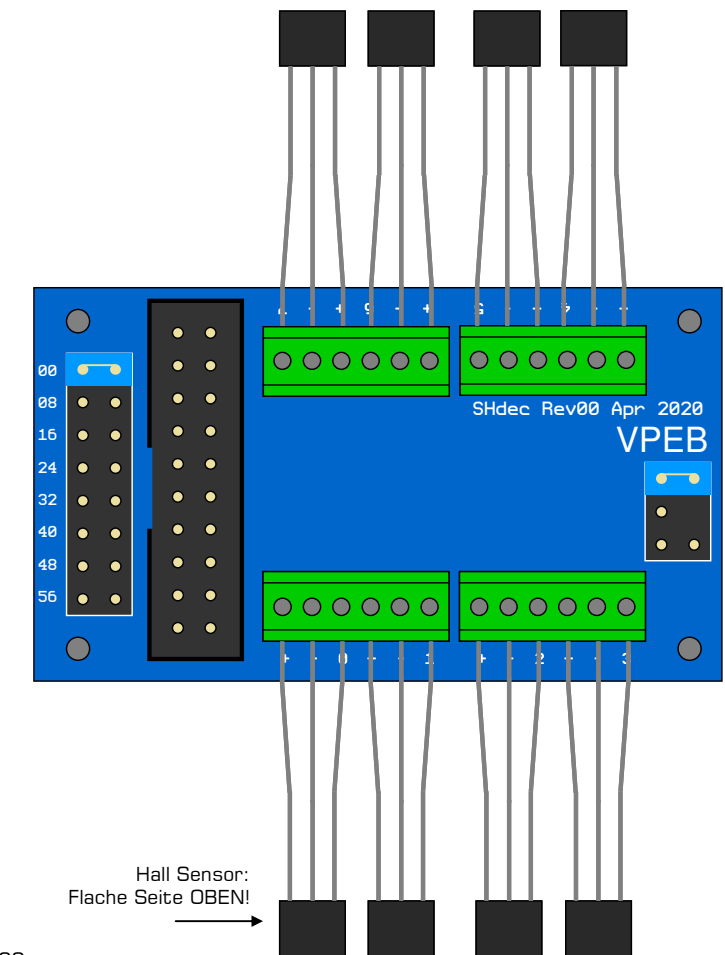


Abbildung 5: Verbindung Sensoren am SHdec

eingefügt werden. Eine Möglichkeit ist die Verwendung von farbcodierten Drähten. Ein anderer praktischer Weg besteht darin, 3 Flachkabelstränge zu verwenden und eine Seite des Kabels zu markieren, z. mit einem (permanenten) Marker. Markierte Seite = oben.

Stellen Sie beim Verlängern der Drähte vom SS49E sicher, dass die einzelnen Drähte gebündelt sind, um EMI (ElectroMagnetic Interference) zu vermeiden. Bei Verwendung von Flachkabelsträngen ist dies der Fall. Die Verwendung eines Kabels mit mehreren Drähten reicht ebenfalls aus. Wenn Sie einzelne Drähte verwenden, verdrehen Sie diese über die gesamte Länge des „Kabels“.

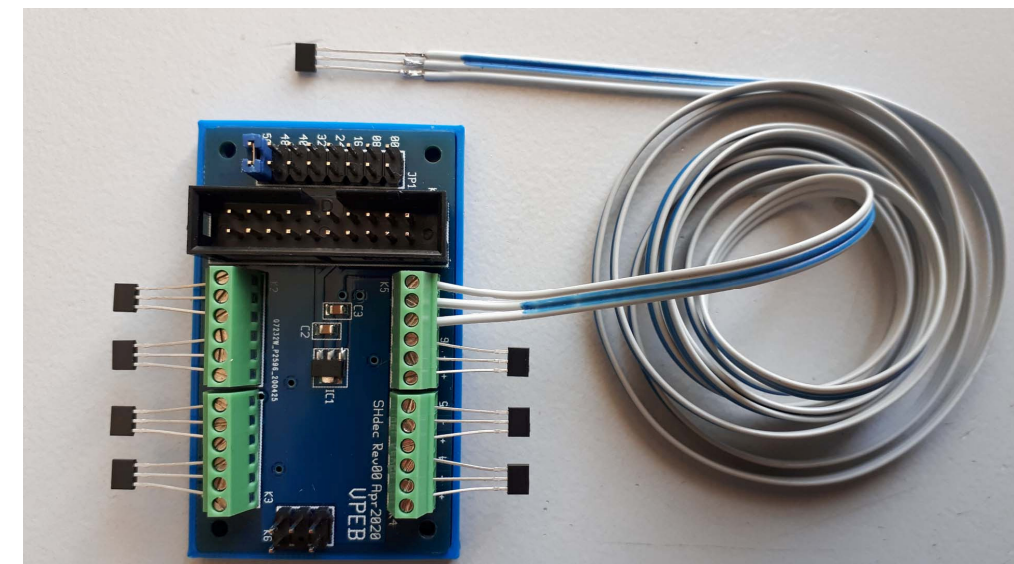


Abbildung 6: Beispiel von einem markierten Flachkabel zum Verlängern der Sensorkabel